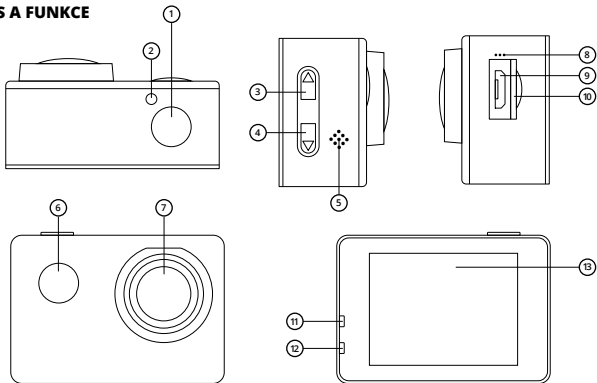


niceboy®

VEGA X LITE
MANUAL



POPIS A FUNKCE



- 1. Spoušť/Tlačítko OK** - slouží pro spuštění nahrávání či pořízení fotografie. V menu potvrzuje vybranou položku.
- 2. Diody Wi-Fi** - signalizuje zapnutou Wi-Fi na kameře.
- 3. Tlačítko listování/Wi-Fi** - v menu slouží pro pohyb směrem nahoru. Krátkým stiskem zapíná/vypíná Wi-Fi.

4. **Tlačítko listování** – v menu slouží pro pohyb směrem dolů.
5. **Reproduktor** – slouží pro zvukové signály spuštění apod.
6. **Tlačítko zapnutí/Změna módu** – dlouhým stiskem zapne/vypne kameru. U zapnuté kamery krátkým stiskem provede změnu módu nahrávání videa, pořízení fotografie, přehrávání pořízených záznamů a vstup do menu nastavení kamery.
7. **Objektiv kamery**
8. **Mikrofon** – slouží pro záznam zvuků v okolí kamery.
9. **MicroUSB** – slouží pro nabíjení a pro připojení k PC.
10. **MicroSD slot** – slouží pro vložení paměťové karty.
11. **Dioda nabíjení** – po připojení k nabíjení svítí dioda červeně, po plném nabití baterie dioda zhasne.
12. **Provozní dioda** – svítící modrá dioda značí zapnutí kamery, blikající dioda značí nahrávání videa.
13. **Displej kamery**

NASTAVENÍ JAZYKA MENU KAMERY

Zapněte kameru dlouhým stiskem tlačítka zapnutí (6). Následně tlačítko (6) 3x krátce stiskněte pro vstup do menu nastavení kamery. Tlačítkem listování (4) přejděte na položku „Language“ a potvrďte tlačítkem OK (1). Tlačítkem listování (4) přejděte na požadovaný jazyk menu kamery a potvrďte svůj výběr tlačítkem OK (1).

MICROSD KARTA

Vyberte si značkovou microSD kartu s kapacitou do 32GB, typu UHS-I U1 (class 10). Před prvním použitím paměťové karty v kameře je nutné kartu zformátovat v PC na systém souborů FAT32. Pro formátování využijte programy k tomu určené. Paměťovou kartu vkládejte do slotu (10) PINy otočenými směrem k objektivu kamery (přední část kamery). Paměťovou kartu vložte do kamery zacvaknutím a vyjmete vycvaknutím ze slotu.

Upozornění: paměťovou kartu pravidelně formátujte v PC, aby se předešlo chybě na straně karty při zapisování videa. Více informací o používání a formátování paměťové karty Vám podá výrobce dané karty.

BATERIE/NABÍJENÍ

Pro vložení či vyjmutí baterie otevřete kryt na spodní straně kamery. Pro nabíjení využijte USB kabel zapojený do USB portu (9) na levé straně kamery, který připojíte k nabíjecímu adaptéru, např. od mobilního telefonu (napětí 5V a proud minimálně 1A). Kameru je možné nabíjet také pomocí USB v PC nebo pomocí powerbanky.

Upozornění: před prvním použitím nabijte baterii na plnou kapacitu. Nevystavujte baterii teplotním rozdílům. Při nabíjení mějte baterii s kamerou pod dohledem. Délka nabíjení je závislá od výstupního proudu nabíjecího adaptéru. Rychlejšího nabíjení docílíte u vypnuté kamery.

ZAPNUTÍ/VYPNUTÍ KAMERY

Kameru zapnete/vypnete dlouhým stiskem tlačítka zapnutí (6) na přední straně kamery.

PŘEPÍNÁNÍ MÓDŮ KAMERY

Jednotlivé módy přepnete pomocí krátkého stisku předního tlačítka (6) u zapnuté kamery. Kamera má tyto módy:

1. Mód nahrávání

Nahrávání spustíte a ukončíte stiskem tlačítka OK (1) na horní straně kamery. Během nahrávání můžete uzamknout video proti vymazání a to stiskem tlačítka na přední straně kamery (6).

2. Mód fotografování

Fotografie pořídíte stiskem tlačítka OK (1) na horní straně kamery.

3. Mód přehrávání videa a prohlížení fotografií

Mezi videi a fotografiemi můžete listovat pomocí tlačítek na pravé straně kamery. Přehrávání videa spustíte tlačítkem OK (1) na horní straně kamery a stejným způsobem přehrávání pozastavíte. Při přehrávání videa můžete měnit hlasitost a to pomocí tlačítek na pravé straně kamery.

4. Mód nastavení

V módu nastavení se pohybujete pomocí tlačítek na pravé straně kamery a potvrzujete tlačítkem OK na horní straně kamery. Mód nastavení obsahuje tyto položky:

Rozlišení videa: nastavení rozlišení pro nahrávané video.

Expozice: nastavení kompenzace expozice. Čím vyšší kladná hodnota, tím světlejší video a čím nižší záporná hodnota, tím tmavší video.

Detekce pohybu: u zapnuté funkce spustí kamera nahrávání v případě, že kamera před objektivem zaznamená pohyb.

Videosmyčka: nastavuje cyklické nahrávání, tedy časové úseky, ve kterých se budou videa nahrávat.

Časoběr: nastavení časového intervalu pro časoběr.

WDR: zapíná/vypíná funkci pro zlepšení dynamického rozsahu při nahrávání kontrastních scén.

Mikrofon: zapíná/vypíná mikrofon kamery.

Označení datem: zapíná/vypíná vložení data a času do videa a fotografií.

Rozlišení fotografií: nastavení rozlišení pořizovaných fotografií.

Kvalita: nastavení kvality fotografií.

Režim snímání: nastavení časovače pro pořízení fotografií.

Ostrost: nastavení ostroty fotografie.

ISO: nastavení hodnot ISO.

Vyvážení bílé: nastavení vyvážení bílé pro různé způsoby osvětlení scény.

Frekvence: nastavení frekvence (50Hz pro Evropu, 60Hz pro USA).

OSD: zapíná/vypíná zobrazení informací na displeji.

Spořič displeje: nastavuje čas vypnutí displeje. Displej aktivujete zmáčknutím libovolného tlačítka na kameře.

Otočení: zapíná/vypíná funkci otočení obrazu o 180°.

Automatické vypnutí: nastavení času vypnutí kamery v době nečinnosti.

Jazyk: nastavení jazyka menu kamery.

Akustické signály: zapíná/vypíná zvuk tlačítek.

Datum a čas: nastavení datumu a času

Režim automobilu: zapíná/vypíná automatické spuštění nahrávání po detekci nabíjení.

Wi-Fi jméno: nastavení jména Wi-Fi.

Wi-Fi heslo: nastavení hesla Wi-Fi.

Smazat: vymazání pořízených fotografií a videí.

Formát: vymaže veškerá data uložená na paměťové kartě.

Tovární nastavení: navrácení kamery do výchozí nastavení z výroby.

Verze: informace o firmwaru kamery.

PŘIPOJENÍ KAMERY K TELEFONU POMOCÍ WI-FI

Do mobilního telefonu si (zdarma) nainstalujte aplikaci GoPlus CAM (v Appstore pro iOS i Google play pro Android). Po nainstalování aplikaci nespouštějte a postupujte dle pokynů:

1. Zapněte Wi-Fi v kameře pomocí stisknutí tlačítka (3) na pravé straně kamery.
2. Otevřete nastavení Wi-Fi ve svém mobilním telefonu a připojte se k síti kamery (jméno: Niceboy, heslo: 12345678).
3. Až se připojíte s mobilním telefonem k síti kamery, tak teprve spusťte aplikaci a můžete začít ovládat kameru pomocí telefonu.
4. Pro vypnutí Wi-Fi zmáčkněte tlačítko (3) na pravé straně kamery.

Upozornění: pro správnou funkčnost aplikace povolte v nastavení telefonu všechna oprávnění aplikace, vypněte „datové připojení“ mobilního telefonu a ponechte zapnutou pouze Wi-Fi. Aplikace je kompatibilní s mobilními telefony s iOS 9.0 a novější a s mobilními telefony s Android 8.0 a novější.

PŘIPOJENÍ KAMERY K PC

Kameru připojte k PC pomocí datového USB kabelu k portu (9) na kameře. Na výběr pak bude mít z těchto módů:

1. Úložiště – je možné spravovat v PC soubory, které jsou uloženy na paměťové kartě vložené v kameře (kamera se chová jako externí úložiště připojené k PC).
2. PC kamera – lze využít jako PC kameru v programech, které umožňují připojení externí kamery.

VODOTĚSNOST

Odolnost proti ponoření do vody je splněna v případě, že je kamera vložena do vodotěsného pouzdra, a to za těchto podmínek:

Pouzdro odolá ponoření do hloubky 30 metrů. Před použitím kamery v pouzdru se ujistěte o správném uzavření zadních dvířek pouzdra pomocí mechanismu na horní straně pouzdra. Dvířka a těsnění pouzdra musí být zbaveno veškerých nečistot jako je prach, písek a podobně. Po použití ve slané vodě opláchněte pouzdro pitnou vodou. K osušení nepoužívejte žádné textilní látky či externí zdroje tepla (fén, mikrovlnná trouba apod.), pouzdro vždy nechte pozvolna vyschnout.

Upozornění: kamera není vodotěsná bez použití pouzdra! Používejte pouze originální pouzdro pro jistotu zachování vodotěsnosti.

OBSAH PRODEJNÍHO BALENÍ

Kamera Niceboy VEGA X LITE

Vodotěsný obal (připojitelný k dalšímu příslušenství)

Úchyt na řídítka

Otevřený držák

Stativový držák

Nalepovací držák (např. na helmu) + náhradní nalepovací páska

Úchyt pro připojení pouzdra k dalšímu příslušenství

Jistící popruhy

Baterie

USB nabíjecí kabel

Manuál

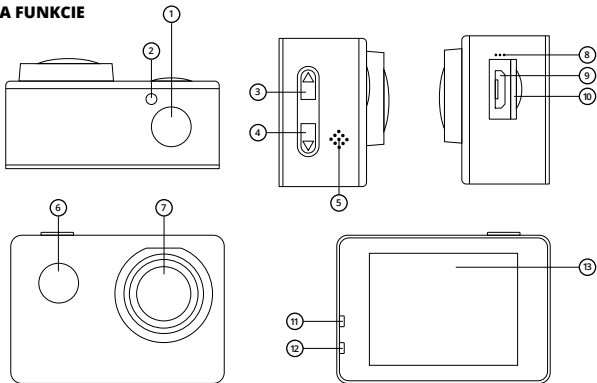
SPECIFIKACE

Objektiv:	120°
Rozlišení videa:	Full HD (1920 x 1080i) 30fps, HD (1280x720p) 30fps
Formát videa:	AVI, H.264
Max. rozlišení fotografií:	12MPx
Formát fotografií:	JPG
Displej:	LCD 2"
Baterie:	750 mAh, Li-Ion, vyměnitelná až 60 minut (vypnutý displej i Wi-Fi, teplota okolí 22°C)
Výdrž:	30 metrů ve vodotěsném pouzdru
Vodotěsnost:	Wi-Fi (2,4GHz), microUSB
Konektivita:	ano
Mikrofon:	microSD, typ UHS-I U1 (class 10), max. 32GB, podporovaný formát FAT32 (karta není součástí balení)
Paměťová karta:	58 x 41 x 29 mm
Rozměry kamery:	47 g
Hmotnost vč. baterie:	

Manuál je stažení v elektronické podobě najdete na www.niceboy.eu v sekci podpora.
Tento výrobek splňuje veškeré základní požadavky směrnic EU na něj kladené.

SK

OPIS A FUNKCIE



- 1. Spúšť/Tlačidlo OK** - slúži na spustenie nahrávania či zhotovenie fotografie. V menu potvrdzuje vybranú položku.
- 2. Dióda Wi-Fi** - signalizuje zapnutú Wi-Fi na kamere.
- 3. Tlačidlo listovania/Wi-Fi** - v menu slúži na pohyb smerom hore. Krátkym stlačením zapína/vypína Wi-Fi.

4. **Tlačidlo listovania** – v menu slúži na pohyb smerom dole.
5. **Reproduktor** – slúži pre zvukové signály spustenia a pod.
6. **Tlačidlo zapnutia/Zmena režimov** – dlhým stlačením zapne/vypne kameru. Pri zapnutej kamere krátkym stlačením vykoná zmenu režimu nahrávania videa, zhotovenia fotografie, prehrávania zhotovených záznamov a vstup do menu nastavenia kamery.
7. **Objektív kamery**
8. **Mikrofón** – slúži na záznam zvukov v okolí kamery.
9. **MicroUSB** – slúži na nabíjanie a na pripojenie k PC.
10. **MicroSD slot** – slúži na vloženie pamäťovej karty.
11. **Dióda nabíjania** – po pripojení k nabíjaniu svieti dióda na červeno, po plnom nabití batérie dióda zhasne.
12. **Prevádzková dióda** – svietiaci modrá dióda znamená zapnutie kamery, blikajúca dióda znamená nahrávanie videa.
13. **Displej kamery**

NASTAVENIE JAZYKA MENU KAMERY

Zapnite kameru dlhým stlačením tlačidla zapnutia (6). Následne tlačidlo (6) 3× krátko stlačte na vstup do menu nastavenia kamery. Tlačidlom listovania (4) prejdite na položku „Language“ a potvrdte tlačidlom OK (1). Tlačidlom listovania (4) prejdite na požadovaný jazyk menu kamery a potvrdte svoj výber tlačidlom OK (1).

MICROSD KARTA

Vyberte si značkovú microSD kartu s kapacitou do 32 GB, typu UHS-I U1 (class 10). Pred prvým použitím pamäťovej karty v kamere je nutné kartu sformátovať v PC na systém súborov FAT32. Na formátovanie využite programy na to určené. Pamäťovú kartu vkladajte do slotu (10) PIN-mi otočenými smerom k objektívu kamery (predná časť kamery). Pamäťovú kartu vložte do kamery zacvaknutím a vyberiete vycvaknutím zo slotu.

Upozornenie: pamäťovú kartu pravidelne formátujte v PC, aby sa predišlo chybe na strane karty pri zapisovaní videa. Viac informácií o používaní a formátovaní pamäťovej karty vám podá výrobca danej karty.

BATÉRIA/NABÍJANIE

Na vloženie či vybratie batérie otvorte kryt na spodnej strane kamery. Na nabíjanie využite USB kábel zapojený do USB portu (9) na ľavej strane kamery, ktorý pripojíte k nabíjacíemu adaptéru, napr. od mobilného telefónu (napätie 5 V a prúd minimálne 1 A). Kameru je možné nabíjať aj pomocou USB v PC alebo pomocou powerbanky.

Upozornenie: pred prvým použitím nabite batériu na plnú kapacitu. Nevystavujte batériu teplotným rozdielom. Pri nabíjaní majte batériu s kamerou pod dohľadom. Dĺžka nabíjania je závislá od výstupného prúdu nabíjacieho adaptéra. Rýchlejšie nabíjanie docielite pri vypnutej kamere.

ZAPNUTIE/VYPNUTIE KAMERY

Kameru zapnete/vypnete dlhým stlačením tlačidla zapnutia (6) na prednej strane kamery.

PREPÍNANIE REŽIMOV KAMERY

Jednotlivé režimy prepnete pomocou krátkeho stlačenia predného tlačidla (6) pri zapnutej kamere. Kamera má tieto režimy:

1. Režim nahrávania

Nahrávanie spustíte a ukončíte stlačením tlačidla OK (1) na hornej strane kamery. Počas nahrávania môžete uzamknúť video proti vymazaniu a to stlačením tlačidla na prednej strane kamery (6).

2. Režim fotografovania

Fotografie zhotovíte stlačením tlačidla OK (1) na hornej strane kamery.

3. Režim prehrávania videa a prezerania fotografií

Medzi videami a fotografiami môžete listovať pomocou tlačidiel na pravej strane kamery. Prehranie videa spustíte tlačidlom OK (1) na hornej strane kamery a rovnakým spôsobom prehrávanie pozastavíte. Pri prehrávaní videa môžete meniť hlasitosť a to pomocou tlačidiel na pravej strane kamery.

4. Režim nastavenia

V režime nastavenia sa pohybujete pomocou tlačidiel na pravej strane kamery a potvrdzujete tlačidlom OK na hornej strane kamery. Režim nastavenia obsahuje tieto položky:

Rozlíšenie videa: nastavenie rozlíšenia pre nahrávané video.

Expozícia: nastavenie kompenzácie expozície. Čím vyššia kladná hodnota, tým svetlejšie video a čím nižšia záporná hodnota, tým tmavšie video.

Detekcia pohybu: pri zapnutej funkcii spustí kamera nahrávanie v prípade, že kamera pred objektívom zaznamená pohyb.

Videoslučka: nastavuje cyklické nahrávanie, teda časové úseky, v ktorých sa budú videá nahrávať.

Časozber: nastavenie časového intervalu pre časober.

WDR: zapína/vypína funkciu na zlepšenie dynamického rozsahu pri nahrávaní kontrastných scén.

Mikrofón: zapína/vypína mikrofón kamery.

Označenie dátumom: zapína/vypína vloženie dátumu a času do videa a fotografií.

Rozlíšenie fotografií: nastavenie rozlíšenia zhotovovaných fotografií.

Kvalita: nastavenie kvality fotografií.

Režim snímania: nastavenie časovača na zhotovenie fotografií.

Ostroť: nastavenie ostrosti fotografie.

ISO: nastavenie hodnôt ISO.

Vyváženie bielej: nastavenie vyváženia bielej pre rôzne spôsoby osvetlenia scény.

Frekvencia: nastavenie frekvencie (50 Hz pre Európu, 60 Hz pre USA).

OSD: zapína/vypína zobrazenie informácií na displeji.

Šetrič displeja: nastavuje čas vypnutia displeja. Displej aktivujete stlačením ľubovoľného tlačidla na kamere.

Otočenie: zapína/vypína funkciu otočenia obrazu o 180°.

Automatické vypnutie: nastavenie času vypnutia kamery v čase nečinnosti.

Jazyk: nastavenie jazyka menu kamery.

Akustické signály: zapína/vypína zvuk tlačidiel.

Dátum a čas: nastavenie dátumu a času

Režim automobilu: zapína/vypína automatické spustenie nahrávania po detekcii nabíjania.

Wi-Fi meno: nastavenie mena Wi-Fi.

Wi-Fi heslo: nastavenie hesla Wi-Fi.

Zmazať: vymazanie zhotovených fotografií a videí.

Formát: vymaže všetky dáta uložené na pamäťovej karte.

Továrenské nastavenie: navrátenie kamery do východiskového nastavenia z výroby.

Verzia: informácia o firmvéri kamery.

PRIPOJENIE KAMERY K TELEFÓNU POMOCOU WI-FI

Do mobilného telefónu si (zadarmo) nainštalujte aplikáciu GoPlus CAM (v Appstore pre iOS aj Google play pre Android). Po nainštalovaní aplikáciu nespúšťajte a postupujte podľa pokynov:

1. Zapnite Wi-Fi v kamere pomocou stlačenia tlačidla (3) na pravej strane kamery.
2. Otvorte nastavenie Wi-Fi vo svojom mobilnom telefóne a pripojte sa k sieti kamery (meno: Niceboy, heslo: 12345678).
3. Keď sa pripojíte s mobilným telefónom k sieti kamery, tak až potom spustíte aplikáciu a môžete začať ovládať kameru pomocou telefónu.
4. Na vypnutie Wi-Fi stlačte tlačidlo (3) na pravej strane kamery.

Upozornenie: pre správnu funkčnosť aplikácie povoľte v nastavení telefónu všetky oprávnenia aplikácie, vypnite „dátové pripojenie“ mobilného telefónu a ponechajte zapnutú iba Wi-Fi. Aplikácia je kompatibilná s mobilnými telefónmi s verziou iOS 9.0 a novšou a s mobilnými telefónmi s verziou Android 8.0 a novšou.

PRIPOJENIE KAMERY K PC

Kameru pripojte k PC pomocou dátového USB kábla k portu (9) na kamere. Na výber potom budete mať z týchto režimov:

1. Úložisko – je možné spravovať v PC súbory, ktoré sú uložené na pamäťovej karte vložené v kamere (kamera sa správa ako externé úložisko pripojené k PC).
2. PC kamera – je možné využiť ako PC kameru v programoch, ktoré umožňujú pripojenie externej kamery.

VODOTESNOSŤ

Odolnosť proti ponoreniu do vody je splnená v prípade, že je kamera vložená do vodotesného puzdra, a to za týchto podmienok:

Puzdro odolá ponoreniu do hĺbky 30 metrov. Pred použitím kamery v puzdre sa uistite o správnom uzatvorení zadných dvierok puzdra pomocou mechanizmu na hornej strane puzdra. Dvierka a tesnenie puzdra musia byť zbavené všetkých nečistôt, ako je prach, piesok a podobne. Po použití v slanej vode opláchnite puzdro pitnou vodou. Na osušenie nepoužívajte žiadne textilné látky či externé zdroje tepla (fén, mikrovlnná rúra a pod.), puzdro vždy nechajte pozvoľna vyschnúť.

Upozornenie: kamera nie je vodotesná bez použitia puzdra! Používajte iba originálne puzdro pre istotu zachovania vodotesnosti.

OBSAH PREDAJNÉHO BALENIA

Kamera Niceboy VEGA X LITE

Vodotesný obal (pripojiteľný k ďalšiemu príslušenstvu)

Úchyt na riadidlá

Otvorený držiak

Statívový držiak

Nalepovací držiak (napr. na helmu) + náhradná nalepovacia páska

Úchyt na pripojenie puzdra k ďalšiemu príslušenstvu

Istiace popruhy

Batéria

USB nabíjací kábel

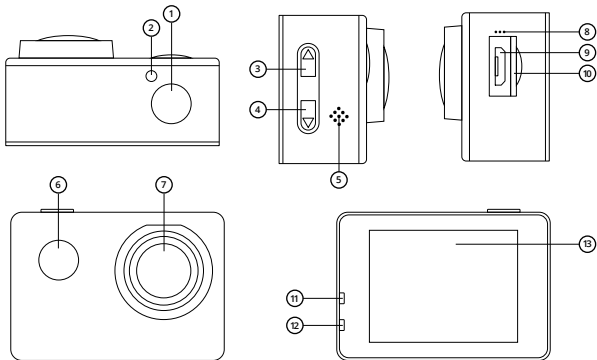
Manuál

ŠPECIFIKÁCIA

Objektív:	120°
Rozlíšenie videa:	Full HD (1920 × 1080i) 30 fps, HD (1280 × 720p) 30 fps
Formát videa:	AVI, H.264
Max. rozlíšenie fotografií:	12 Mpx
Formát fotografií:	JPG
Displej:	LCD 2"
Batéria:	750 mAh, Li-Ion, vymeniteľná
Výdrž:	až 60 minút (vypnutý displej aj Wi-Fi, teplota okolia 22 °C)
Vodotesnosť:	30 metrov vo vodotesnom puzdre
Konektivita:	Wi-Fi (2,4 GHz), microUSB
Mikrofón:	áno
Pamäťová karta:	microSD, typ UHS-I U1 (class 10), max. 32 GB, podporovaný formát FAT32 (karta nie je súčasťou balenia)
Rozmery kamery:	58 × 41 × 29 mm
Hmotnosť vr. batérie:	47 g

Manuál na stiahnutie v elektronickej podobe nájdete na www.niceboy.eu v sekcii podpora. Tento výrobok spĺňa všetky základné požiadavky smerníc EÚ naň kladené.

DESCRIPTION AND FUNCTIONS



- 1. Shutter release/OK button** – press to record or take a photo. Use while in the menu to select a chosen folder/item.
- 2. Wi-Fi diode** – displays when the camera's Wi-Fi is powered on.
- 3. Browsing button/Wi-Fi** – use to move up while in the menu. Press to power on/off Wi-Fi.
- 4. Browsing button** – use to move down while in the menu.

5. **Speaker** – emits various audio signals.
6. **Power button/Mode switch** – press and hold to power on/off the camera. Once the camera is on, press to switch modes between recording video, capturing photos, viewing previously captured videos/photos and entering the camera's settings menu.
7. **Camera lens**
8. **Microphone** – records sounds within the vicinity of the camera.
9. **Micro USB** – designated for charging and connecting to a PC.
10. **Micro SD slot** – designated for inserting a memory card.
11. **Charging diode** – the diode will shine red once connected to a charger. The diode will stop shining once the battery is fully charged.
12. **Operational diode** – the diode will shine blue when the camera is turned on, the diode will flash when a video is being recorded.
13. **Camera display**

SETTING THE CAMERA'S LANGUAGE MENU

Power on the camera by pressing and holding the power button (6). Then press button (6) 3x to enter the camera's setting menu. Press the browsing button (4) to switch to the "Language" option and confirm by pressing the OK button (1). Use the browsing button (4) to switch to the desired language for the camera menu and confirm your choice by pressing the OK button (1).

MICRO SD CARD

Select a brand name micro SD card with a capacity of 32GB, type UHS-I U1 (class 10). The memory card must be formatted in a PC to the FAT32 file system before its first use. Only use programs designated for formatting SD cards. Insert the memory card into slot (10) with the PINs facing the camera lens (front part of the camera). Insert the memory card into the camera until it clicks. Eject the memory card by pressing it until it clicks out of the slot. Notice: regularly format your memory card in a PC in order to avoid errors with recorded videos. The manufacturer of the SD card you selected may supply you with more information about using or formatting your memory card.

BATTERY/CHARGING

To insert or remove the battery, open the cover on the underside of the camera. Connect a USB cable to the USB port (9) located on the left side of the camera for charging the camera. Connect the other end of the cable to a charging adapter, ex. a mobile phone charging adapter (5V voltage and electrical current minimum of 1A). The camera may also be charged by connecting the USB cable to the camera and then to a PC or powerbank.

Notice: fully charge the battery before the camera's first use. Don't expose the battery to large temperature differences. Supervise the camera while the battery is charging. The time it takes to charge the battery depends on the electrical current type of your charging adapter. The camera charges faster when powered off.

POWER THE CAMERA ON/OFF

Power on/off the camera by pressing and holding the power button (6), located on the front side of the camera.

SWITCHING BETWEEN CAMERA MODES

Switch between the camera's individual modes by pressing button (6), located on the front of the camera, near the power button. The camera comes equipped with the following modes:

1. Video mode

Start and stop filming by pressing the OK button (1), located on the top of the camera. While filming you can lock a video from being deleted. Press button (6) on the front of the camera to do so.

2. Photo mode

Take a photo by pressing the OK button (1), located on the top of the camera.

3. Video playback and photo browsing mode

You can browse through your captured videos and photos with the button on the right side of the camera. Press the OK button (1) on the top of the camera to play back a video, and press the same button to pause the video. You can adjust the volume of a video being played with the help of the button on the right side of the camera.

4. Settings mode

Move through the settings mode with the help of the button on the right side of the camera and confirm your choice by pressing the OK button on the top of the camera. Settings mode consists of the following items:

Video resolution: definition settings for video recording.

Exposure: compensation exposure settings. The higher the positive value, the lighter the video and the lower the negative value, the darker the video.

Movement detection: when turn on this function will power on the camera in the event something moves in front of the camera.

Video loops: video cycle, or time segment, settings in which your videos will be recorded.

Timer: time interval settings for the camera's self-timer.

WDR: turns on/off the function to improve the dynamic scale when recording scenes high in contrast.

Microphone: powers on/off the camera's microphone.

Date and time: turns on/off the option to insert the date and time into captured photos.

Photo resolution: resolution settings for capturing photos.

Quality: quality settings for capturing photos.

Imaging mode: timer settings for capturing photos.

Sharpness: sharpness settings for capturing photos.

ISO: ISO value settings

White balance: white balance settings for various methods of lighting a scene.

Frequency: frequency settings (50Hz for Europe, 60Hz for USA)

OSD: powers on/off the function of displaying information on the camera screen.

Screen saver: sets the time at which the display will power off. The display can then be activated again by pressing any button on the camera.

Screen flip: powers on/off the function to flip an image 180°.

Automatic power off: settings for the camera's automatic power-off function when the camera is not in use.

Language: language settings for the in-camera menu.

Acoustic signals: powers on/off button sounds.

Date and time: date and time settings.

Car mode: powers on/off the camera's function in which it automatically begins filming after being plugged in to charge.

Wi-Fi name: settings for the camera's Wi-Fi name.

Wi-Fi password: settings for the camera's Wi-Fi password.

Delete: delete captured photos and videos.

Format: erases all data stored on the memory card.

Factory settings: reset the camera to its factory settings.

Version: information regarding the camera's firmware.

CONNECTING THE CAMERA TO YOUR TELEPHONE VIA WI-FI

Install the app GoPlus CAM (free) to your phone (located in the Appstore for iOS and on Google Play for Android). Do not open the app after it has downloaded, instead follow these steps:

1. Turn on the camera's Wi-Fi by pressing button (3) on the right side of the camera.
2. Open the Wi-Fi settings on your mobile device and connect to the camera's network (name: Niceboy, password: 12345678).
3. Once your mobile device is connected to the camera's network, then launch the app from where you will be able to control the camera via your mobile device.
4. Press the Wi-Fi button (3) on the right side of the camera to turn of the Wi-Fi.

Notice: enable all app permissions in your phone settings, turn off your phone's "data connection", and leave Wi-Fi on before using the app. The app is compatible with mobile phones with iOS 9.0 and newer and mobile phones with Android 8.0 and newer.

CONNECTING THE CAMERA TO A PC

Connect the camera to a PC using the USB data cable plugged into the camera's USB port (9). You can then choose between the following modes:

1. Storage – files saved on your memory card inside the camera may be managed while connected to a PC (the camera acts as external storage connected to a PC).
2. PC camera: the camera may be used as a PC camera when used by programs that allow the connection of external cameras.

WATERTIGHTNESS

The camera is watertight only when paired with its watertight case, and may only be submerged in water under the following conditions:

The case is watertight to the depth of 30 meters. Before using the camera in its case, ensure that the case's rear door has been closed correctly with the help of the mechanism located on the upper side of the case. The small door and gaskets must be completely rid of any foreign materials such as dust, sand and the like. If the case has been used in salt water, wash the case off with fresh water. Do not use any textile materials or external heat sources to dry the camera (fans, microwave ovens, etc.), always let the case slowly dry out on its own.

Warning: the camera is not watertight without its case! Use only the original case to ensure the watertightness of the camera.

PACKAGE CONTENTS

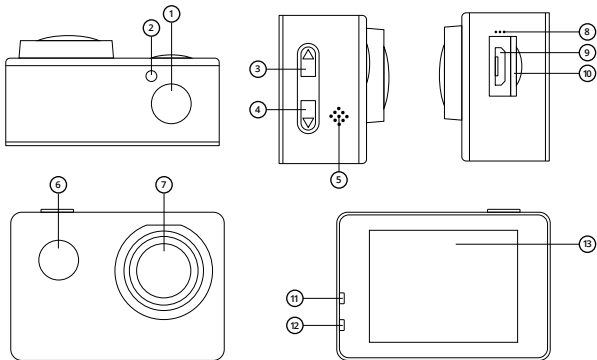
Niceboy VEGA X LITE camera
Watertight case (may be connected to other accessories)
Handlebar attachment
Open camera mount
Tripod camera mount
Stick-on camera mount (ex. for helmets) + backup sticky band
Hitch meant for connection the case to other accessories
Safety straps
Battery
USB charging cable
Manual

SPECIFICATIONS

Lens:	120°
Video quality:	Full HD (1920 x 1080i) 30fps, HD (1280x720p) 30fps
Video format:	AVI, H.264
Max. photo definition:	12MPx
Photo format:	JPG
Display:	LCD 2"
Battery:	750 mAh, Li-Ion, interchangeable
Battery life:	up to 60 minutes (powered off display and Wi-Fi, temperature around 22°C)
Watertightness:	30 metres when in its watertight case
Connectivity:	Wi-Fi (2,4GHz), micro USB
Microphone:	yes
Memory card:	micro SD card, type USH-I U1 (class 10), max. 32GB, supported FAT32 format (memory card not included)
Camera dimensions:	58 x 41 x 29 mm
Weight including battery:	47 g

The manual may be installed in its electronic form at www.niceboy.eu under the support section. This product meets all basic EU regulation requirements placed upon it.

BESCHREIBUNG UND FUNKTION



- 1. Auslöser/Taste OK** – startet die Videoaufnahme oder macht Fotos. Im Menü wird damit das ausgewählte Angebot bestätigt.
- 2. Wi-Fi-Diode** – zeigt an, dass das Wi-Fi an der Kamera eingeschaltet ist.
- 3. Blättern/Wi-Fi** – dient im Menü für die Bewegung nach oben. Durch kurzes Drücken wird das Wi-Fi aus-/eingeschaltet.

4. **Blättern** – dient im Menü für die Bewegung nach unten.
5. **Lautsprecher** – dient zum Abspielen des Tons.
6. **Einschalten/Änderung der Modi** – durch langes Drücken wird die Kamera ein- oder ausgeschaltet. Bei eingeschalteter Kamera wird durch kurzes Drücken zwischen den Modi Videoaufnahme, Fotos, Anzeigen der Aufnahmen und Öffnen der Kameraeinstellungen umgeschaltet.
7. **Objektiv der Kamera**
8. **Mikrofon** – nimmt die Geräusche aus der Kameraumgebung auf.
9. **MicroUSB** – dient zum Laden und zum Anschluss an den PC.
10. **MicroSD-Schlitz** – dient zum Einlegen der Speicherkarte.
11. **Lade-Diode** – nach dem Anschließen zum Laden, leuchtet die Diode rot; wenn der Akku vollständig geladen ist, erlischt die Diode.
12. **Betriebs-Diode** – die blau leuchtende Diode signalisiert, dass die Kamera eingeschaltet ist; wenn ein Video aufgenommen wird, blinkt die Diode.
13. **Kameradisplay**

SPRACHEINSTELLUNG DES KAMERAMENÜS

Schalten Sie die Kamera durch langes Drücken der Einschalttaste (6) ein. Drücken Sie anschließend die Taste (6) 3x kurz, um in das Menü für die Kameraeinstellungen zu gelangen. Mit der Taste für das Blättern (4) gehen Sie bis zum Menüpunkt „Language“ und öffnen den Menüpunkt durch Drücken der Taste OK (1). Mit der Taste für das Blättern (4) gehen Sie dann auf die gewünschte Sprache des Kameramenüs und bestätigen Ihre Auswahl mit der Taste OK (1).

MICROSD-KARTE

Wählen Sie eine Marken-MicroSD-Karte mit einer Kapazität bis 32 GB vom Typ UHS-I U1 (Class 10). Die Speicherkarte muss vor dem ersten Gebrauch im PC auf das Dateisystem FAT32 formatiert werden.

Nutzen Sie zum Formatieren die dafür bestimmten Programme. Legen Sie die Speicherkarte so in den Schlitz (10), dass die Kontakte (Pins) in Richtung zum Kameraobjektiv (vorderer Teil der Kamera) zeigen. Sie legen die Speicherkarte durch Einklicken ein und nehmen Sie durch Ausklicken

wieder aus dem Schlitz heraus.

Hinweis: Formatieren Sie die Speicherkarte regelmäßig am PC, um Fehlern beim Überschreiben der Videos vorzubeugen. Mehr Informationen über die Verwendung und das Formatieren von Speicherkarten erhalten Sie vom Hersteller der von Ihnen ausgewählten SD-Karte.

AKKU / LADEN

Öffnen Sie zum Einlegen oder Herausnehmen des Akkus die Abdeckung an der Unterseite der Kamera. Nutzen Sie zum Laden der Kamera das mitgelieferte USB-Ladekabel, das an den USB-Eingang (9) an der linken Seite der Kamera angeschlossen wird. Verbinden Sie dieses Kabel mit einem Ladeadapter, z.B. vom Mobiltelefon (Spannung 5 V und Strom mindestens 1 A). Die Kamera kann auch mithilfe des USB-Eingangs am PC oder mithilfe einer Powerbank geladen werden.

Hinweis: Laden Sie den Akku vor dem ersten Gebrauch vollständig auf. Vermeiden Sie es, dass die Kamera Temperaturschwankungen ausgesetzt wird. Behalten Sie die Kamera und den Akku beim Laden im Auge. Die Ladedauer ist vom Ausgangsstrom des verwendeten Adapters abhängig. Der Akku wird schneller geladen, wenn die Kamera ausgeschaltet ist.

EINSCHALTEN / AUSSCHALTEN DER KAMERA

Sie schalten die Kamera durch langes Drücken der Einschalttaste (6) an der Vorderseite der Kamera ein / aus.

UMSCHALTEN ZWISCHEN DEN MODI DER KAMERA

Durch ein kurzes Drücken der vorderen Taste (6) an der eingeschalteten Kamera schalten Sie zwischen den einzelnen Modi um. Die Kamera hat folgende Modi:

1. Videomodus

Sie starten und beenden die Videoaufnahme durch Drücken der Taste OK (1) auf der Oberseite der Kamera. Während der Aufnahme können Sie das Video gegen Löschen sichern, und zwar durch Drücken der Taste (6) an der Vorderseite der Kamera.

2. Fotomodus

Sie machen durch Drücken der Taste OK (1) auf der Oberseite der Kameras Fotos.

3. Modus für das Anschauen der Videos und Fotos

Sie können zwischen den Videos und Fotos mithilfe der Tasten an der rechten Seite der Kamera blättern. Das Abspielen eines Videos starten Sie durch die Taste OK (1) auf der Oberseite der Kamera, und auf die gleiche Weise stoppen Sie das Abspielen. Beim Abspielen des Videos können Sie die Lautstärke ändern, und zwar mithilfe der Tasten an der rechten Kameraseite.

4. Einstellungsmodus

Im Einstellungsmodus bewegen Sie sich mithilfe der Tasten an der rechten Seite der Kamera. Die Bestätigung erfolgt durch die Taste OK auf der Oberseite der Kamera. In den Einstellungen finden Sie folgende Menüpunkte:

Videoauflösung: Einstellung der Auflösung des aufgenommenen Videos.

Belichtung: Einstellen der Belichtungskompensation. Je höher der positive Wert ist, desto heller wird das Video, und je niedriger der negative Wert ist, desto dunkler wird das Video.

Bewegungserfassung: Wenn die Funktion eingeschaltet ist, startet die Kamera die Aufnahme, wenn sie vor dem Objektiv eine Bewegung verzeichnet.

Endlosaufnahme (Loop): Einstellung des zyklischen Aufnehmens, also der zeitlichen Länge der aufgenommenen Videos.

Zeitraffer: Einstellen der Zeitspanne für Zeitraffervideos.

WDR: Schaltet die Funktion für die Verbesserung des dynamischen Umfangs bei der Aufnahme starker Kontraste ein / aus.

Mikrofon: Schaltet das Mikrofon der Kamera ein / aus.

Bezeichnung mit Datum: Schaltet das Einlegen von Datum und Zeit in Videos und Fotos ein / aus.

Auflösung der Fotos: Einstellen der Auflösung der gemachten Fotos.

Qualität: Einstellen der Fotoqualität.

Selbstausslöser: Einstellen des Timers für Fotos.

Schärfe: Einstellen der Schärfe der Fotos.

ISO: Einstellen der ISO-Werte.

Weißabgleich: Einstellung des Weißabgleichs für unterschiedlich beleuchtete Szenen.

Frequenz: Einstellen der Frequenz (50 Hz für Europa, 60 Hz für die USA).

OSD: Schaltet die Anzeige von Informationen auf dem Display ein/aus.

Bildschirmsschoner: Hier stellen Sie die Zeit ein, nach der sich das Display ausschaltet. Das Display können Sie durch Drücken einer beliebigen Taste an der Kamera wieder aktivieren.

Drehen: Schaltet die Funktion des Drehens des Bildes um 180° ein / aus.

Automatisches Ausschalten: Einstellen der Zeit, nach der sich die Kamera bei Untätigkeit ausschaltet.

Sprache: Einstellen der Sprache des Kameramenüs.

Akustische Signale: Schaltet den Tastenton ein/aus.

Datum und Zeit: Einstellen des Datums und der Zeit.

Fahrzeugmodus: Startet die automatische Videoaufnahme, sobald festgestellt wird, dass die Kamera geladen wird.

Wi-Fi-Name: Einstellen des Wi-Fi-Namens.

Wi-Fi-Kennwort: Einstellen des Wi-Fi-Kennworts.

Löschen: Löschen gemachter Fotos und Videos.

Format: Löscht alle auf der Speicherkarte gespeicherten Daten.

Werkseinstellungen: Setzt die Kamera auf Werkseinstellungen zurück.

Version: Informationen über die Firmware der Kamera.

VERBINDEN DER KAMERA MIT EINEM SMARTPHONE MITTELS WI-FI

Installieren Sie in Ihrem Smartphone (kostenlos) die App GoPlus CAM (im Appstore für iOS und in Google Play für Android). Starten Sie die App nach der Installation nicht, und gehen Sie gemäß den folgenden Weisungen vor:

1. Schalten Sie an der Kamera durch Drücken der Taste (3) an der rechten Seite der Kamera das Wi-Fi ein.
2. Öffnen Sie die Wi-Fi-Einstellungen in Ihrem Mobiltelefon und verbinden Sie sich mit dem Netz der Kamera (Name: Niceboy, Kennwort: 12345678).
3. Starten Sie die App erst, wenn Sie das Mobiltelefon mit dem Netz der Kamera verbunden haben. Anschließend können Sie die Kamera mithilfe des Smartphones bedienen.
4. Um das Wi-Fi auszuschalten, drücken Sie die Taste (3) an der rechten Seite der Kamera.

Hinweis: Erlauben Sie in den Einstellungen Ihres Mobiltelefons alle Berechtigungen der App, schalten Sie die „Datenverbindung“ des Mobiltelefons aus und lassen Sie nur das Wi-Fi eingeschalten, nur so gewährleisten Sie das richtige Funktionieren der App. Die App ist mit Mobiltelefonen mit iOS 9.0 und neuer und Mobiltelefonen mit Android 8.0 und neuer kompatibel.

ANSCHLUSS DER KAMERA AN DEN PC

Sie verbinden die Kamera mithilfe des USB-Datenkabels, das an den Port (9) in der Kamera angeschlossen wird, mit dem PC. Dann werden Ihnen die folgenden Auswahlmöglichkeiten angezeigt:

1. Externe Festplatte – die auf der in der Kamera eingelegten Speicherkarte gespeicherten Dateien können im PC verwaltet werden (die Kamera verhält sich wie eine externe, an den PC angeschlossene Festplatte).
2. PC-Kamera – kann als PC-Kamera in Programmen verwendet werden, die den Anschluss einer externen Kamera ermöglichen.

WASSERDICHTHEIT

Die Wasserdichte ist nur dann erfüllt, wenn die Kamera in das wasserdichte Gehäuse eingelegt wird, und zwar unter den folgenden Bedingungen:

Das Gehäuse ist bis in eine Tiefe von 30 Metern wasserdicht. Überzeugen Sie sich vor der Verwendung der Kamera im Gehäuse davon, dass die hintere Tür des Gehäuses mittels des Mechanismus an der Oberseite des Gehäuses richtig geschlossen ist. Die Tür und die Dichtung des Gehäuses müssen frei von sämtlichem Schmutz, wie Staub, Sand und ähnlichem, sein. Wenn das Gehäuse in Salzwasser verwendet wird, spülen Sie es anschließend mit Trinkwasser ab. Verwenden Sie keine Stofftücher oder externe Wärmequellen (Fön, Mikrowelle usw.) zum Trocknen des Gehäuses. Lassen Sie das Gehäuse immer frei an der Luft trocknen.

Hinweis: Die Kamera ist ohne das Gehäuse nicht wasserdicht! Verwenden Sie nur das originale Gehäuse, um die Wasserdichtheit zu gewährleisten.

INHALT DER EINZELHANDELSPACKUNG

Kamera Niceboy VEGA X LITE

Wasserdichtes Gehäuse (mit weiterem Zubehör verbindbar)

Lenkerhalterung

Offener Halter

Stativhalter

Klebehalterung (z.B. für den Helm) + Ersatzklebeband

Halterung zur Verbindung des Gehäuses mit weiterem Zubehör

Sicherungsriemen

Akku

USB-Ladekabel

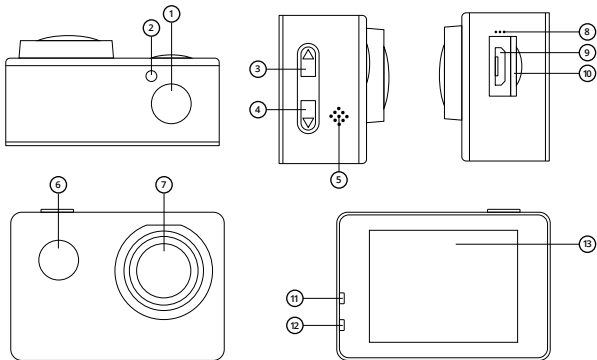
Anleitung

SPEZIFIKATIONEN

Objektiv:	120°
Videoauflösung:	Full HD (1920 x 1080i) 30 fps, HD (1280x720p) 30 fps
Videoformat:	AVI, H.264
Max. Auflösung der Fotos:	12 MPx
Fotoformat:	JPG
Display:	LCD 2"
Akku:	750 mAh, Lithium-Ionen-Akkumulator, auswechselbar
Akkulaufzeit:	bis 60 Minuten (Display und Wi-Fi ausgeschaltet, Umgebungstemperatur 22°C)
Wasserdichte:	im wasserdichten Gehäuse bis 30 Meter
Konnektivität:	Wi-Fi (2,4 GHz), microUSB
Mikrofon:	ja
Speicherkarte:	microSD, Typ USH-I U1 (Class 10), max. 32 GB, unterstütztes Format FAT32 (die Karte ist nicht im Lieferumfang enthalten)
Maße der Kamera:	58 x 41 x 29 mm
Gewicht, einschl. Akku:	47 g

In elektronischer Form finden Sie die Anleitung zum Download auf www.niceboy.eu in der Sektion Unterstützung. Dieses Produkt erfüllt alle einschlägigen grundlegenden Anforderungen der EU-Richtlinien.

LEÍRÁS ÉS FUNKCIÓK



- 1. Exponáló/OK gomb** - felvétel vagy fénykép készítésére szolgál gomb. A menüben kiválasztott elem jóváhagyása.
- 2. Wi-Fi dióda** - jelzi a kamerán bekapcsolt Wi-Fi-t.
- 3. Görgetés/Wi-Fi gomb** - a menüben felfelé léptetésre szolgáló gomb. Röviden megnyomva be- és kikapcsolja a Wi-Fi-t.

4. **Görgetés gomb** - a menüben lefelé léptetésre szolgáló gomb.
5. **Hangszóró** - bekapcsolás hangjelzések, stb.
6. **Bekapcsolás/Üzem mód váltás gomb** - hosszú lenyomása be/ki kapcsolja a kamerát. Bekapcsolt kamera esetén rövid lenyomásával megváltoztatható a videofelvétel, a fénykép-készítés módja, lejátszhatók a rögzített felvételek, és be lehet lépni a kamera-beállítások menübe.
7. **A kamera lenszéje**
8. **Mikrofon** - a kamera körüli hangok rögzítésére szolgáló tartozék.
9. **MicroUSB** – töltésre és PC-hez csatlakoztatására szolgál.
10. **MicroSD slot** – memóriakártya behelyezésére szolgáló foglalat.
11. **Töltés dióda** - a töltésre csatlakoztatást követően a dióda pirosan világít, a teljes feltöltést követően kialszik.
12. **Működést jelző dióda** - a világító kék fény a kamera bekapcsolt állapotát, a villogó fény pedig videofelvétel készítését jelzi.
13. **Kamera kijelző**

KAMERAMENÜ NYELVÉNEK BEÁLLÍTÁSA

A kamerát a bekapcsoló gomb (6) hosszú lenyomásával kapcsolja be. Ezután a kamera-beállítások menübe való belépéshez nyomja meg 3x röviden a gombot (6). A lapozás (4) gomb ismételt lenyomásával léptessen a „Language” opcióhoz, majd erősítse meg az OK gombbal (1). A görgetés gombbal (4) lépjen a kamera menüjének kívánt nyelvéhez, majd hagyja jóvá a kiválasztott opciót az OK gombbal (1).

MICRO SD KÁRTYA

Max. 32 GB tárhelykapacitású, UHS-I U1 típusú (class 10), márkás microSD kártyát válasszon. Eső használata előtt a memóriakártyát a számítógépen FAT32 fájlrendszerre kell formázní. Formázáshoz használja a formázó programokat. A memóriakártyát PIN-ekkel a kamera lenszéje (a kamera eleje) felé fordítva helyezze be a slotba (10). A memóriakártyát a kamera oldalán „benyomva” helyezheti be a slotba, illetve „kihúzva” veheti ki belőle.

Figyelem: a memóriakártyát a videofelvétel készítés közbeni problémák megelőzése érdekében rendszeresen formátálja a számítógépben. A memóriakártyák használatával vagy formázásával kapcsolatos további információért forduljon az adott kártya gyártójához.

AKKUMULÁTOR / TÖLTÉS

Az akku behelyezéséhez vagy kivételéhez nyissa fel a kamera alján lévő elemház fedelét. Feltöltéshez használjon a kamera bal oldalán található USB porthoz (9), majd (például mobiltelefon) töltő adapterhez (5 V feszültség és legalább 1 A áramerősség) csatlakoztatott USB töltő kábelt. A kamera számítógép USB-jével, vagy powerbankkal is tölthető.

Figyelem: Első használatba vétel előtt töltsse fel maximumra az akkumulátort. Ne tegye ki az akkumulátort hőmérsékleti különbségeknek. A töltés során folyamatosan felügyelje a kamerát és az akkumulátort. A töltési idő az tápadapter kilépő áramerősségétől függ. A gyorsabb feltöltés érdekében kapcsolja ki a kamerát.

KAMERA BE / KIKAPCSOLÁSA

A kamerát az elülső oldalán található bekapcsolás gomb (6) hosszú benyomásával kapcsolhatja be/ki.

KAMERA MÓDOK KÖZÖTTI ÁTKAPCSOLÁS

Az egyes üzemmódok között a bekapcsolt kamera elülső oldalán található gomb (6) segítségével kapcsolhat át. A kamera a következő módokkal rendelkezik:

1. Felvételi mód

A felvételkészítést a kamera tetején található OK gomb (1) benyomásával indíthatja el és állíthatja le. Felvételkészítés közben a kamera elülső oldalán található gomb (6) segítségével törölssel szemben lezárhatja a videót.

2. Fényképezés mód

Fényképkészítéshez nyomja meg a kamera tetején lévő OK gombot (1).

3. Felvétellejátszás és fényképnézegetés mód

A fényképek és videók között a kamera jobb oldalán található gombok segítségével léptethet. A videofelvétel lejátszást a kamera tetején található OK gomb (1) segítségével indíthatja el, és ugyanúgy állíthatja le. Felvétellejátszás közben a kamera jobb oldalán található gombok segítségével állíthatja a hangerőt.

4. Beállítások üzemmód

Beállítások módban a kamera jobb oldalán található gombok segítségével léptethet, majd a kamera tetején található OK gombbal hagy jóvá. A beállítások mód a következő elemeket tartalmazza:

Videofelvétel felbontás: a rögzített felvétel képfelbontásának beállítása

Expozíció: expozíció kompenzáció beállítások Minél nagyobb pozitív érték, annál világosabb, és minél alacsonyabb negatív érték, annál sötétebb a felvétel.

Mozgásérzékelés: bekapcsolt funkció esetén amint az objektív előtt mozgást érzékel, a kamera megkezdi a felvételkészítést.

Hurokfelvétel: ciklikus videofelvétel készítési időszakok beállítása.

Time-lapse: time-lapse időintervallum beállítása.

WDR: funkció be-/kikapcsolása a jobb dinamikai tartomány biztosítása érdekében kontrasztos jelenetek rögzítésekor.

Mikrofon: kamera mikrofon ki-/bekapcsolása

Dátumozás: a dátum és idő videofelvételeken és fényképeken való elhelyezésének be-/kikapcsolása.

Fényképek felbontása: a készített fényképek felbontásának beállítása.

Minőség: fényképek minőségének beállítása.

Felvétel-rögzítési mód: fényképkészítési időkapcsoló beállítása.

Élesség: a fénykép élességének beállítása.

ISO: ISO érték beállítások

Fehér-egyensúly: fehér-egyensúly beállítása különböző fényviszonyok jellemezte felvétel esetén.

Frekvencia: frekvencia beállítás (50Hz Európában, 60Hz az USA-ban).

OSD: be- és kikapcsolja a képernyőn látható információkat.

Képernyőkímélő: képernyő kikapcsolási idő beállítsa. A kijelzőt a kamerán található gombok bármelyikének lenyomásával aktiválhatja.

Elforgatás: a kép 180°-kal történő elforgatásának be-/kikapcsolása.

Automatikus kikapcsolás: a kamera kikapcsolási idejének beállításai téttenség esetére.

Nyelv: kameramenü nyelvének beállítása

Hangjelzések: gombhangok be-/kikapcsolása

Dátum és idő: dátum- és időbeállítások

Autókamera mód: automatikus felvételinđítés be-/kikapcsolása a töltésetektálást követően.

Wi-Fi név: a Wi-Fi nevének beállítása

WiFi jelszó: Wi-Fi jelszó beállítása

Törlés: videofelvételek és fényképek törlése

Formátum: Törli a memóriakártyán tárolt összes adatot.

Gyári beállítások: a kamera gyári beállításainak visszaállítása

Verzió: a kamera firmware verziójával kapcsolatos információk

A KAMERA TELEFONHOZ CSATLAKOZTATÁSA WI-FI SEGÍTSÉGÉVEL

Telepítse a mobiltelefonra az ingyenes GoPlus CAM alkalmazást (Appstore - iOS és Google play - Android). Az alkalmazás telepítését követően ne indítsa el, és kövesse az utasításokat:

1. A kamera jobb oldalán található gomb (3) segítségével kapcsolja be a kamera Wi-Fi funkcióját.
2. Nyissa meg a WiFi beállításokat a mobiltelefonján, majd csatlakozzon rá a kamera hálózatra kamera (név: Niceboy, jelszó: 12345678).
3. Csak a mobiltelefon kamerahálózatra csatlakoztatását követően indítsa el az alkalmazást, majd elkezdheti a kamerát mobiltelefonon keresztül irányítani.
4. A Wi-Fi kikapcsolásához nyomja meg a kamera jobb oldalán található gombot (3).

Figyelem: az alkalmazás helyes működéséhez engedélyezze a telefonon az alkalmazás összes jogosultságát, kapcsolja ki a mobiltelefon „adatátvitel” opcióját, és csak a WiFi-t hagyja bekapcsolva. Az alkalmazás iOS 9.0 és újabb, valamint Android 8.0 és újabb operációs rendszert használó mobiltelefonokkal kompatibilis.

KAMERA CSATLAKOZTATÁSA PC-HEZ

Csatlakoztassa a kamerát PC-re a kamera USB adatkábellel portján (9) keresztül. Ehhez az alábbi módok közül választhat:

1. Tárhely - a számítógép segítségével a kamerába helyezett memóriakártyán tárolt fájlok is kezelhetők (a kamera a számítógéphez csatlakoztatott külső tárolóként működik).
2. PC kamera - PC kameraként használható a külső kamera csatlakoztatását lehetővé tevő programokban.

VÍZÁLLÓSÁG

A vízállóság feltétele akkor teljesül, ha a kamerát vízálló tokba helyezik, és be vannak tartva az alábbi feltételek:

A tok 30 méteres vízoszloppal szemben ellenálló. Mielőtt a kamerát a tokban használná, ellenőrizze le, hogy a tok hátsó ajtaja a tok tetején található mechanizmus segítségével megfelelően lett-e lezárva. A tok ajtaját és tömítéseit meg kell tisztítani minden szennyeződéstől, pl. portól, homoktól, stb. Sós vízben történő használatot követően öblítse le a tokot ivóvízzel. A szárításhoz soha ne használjon semmilyen textilt, se külső hőforrást (hajszárító, mikrohullámú sütő stb.), mindig hagyja, hogy a tok lassan száradjon meg.

Figyelem: a kamera tok nélkül nem vízálló! A vízállóság biztosítása érdekében minden esetben kizárólag az eredeti tokot használja.

A CSOMAGOLÁS TARTALMA

Kamera Niceboy VEGA X LITE

Vízálló burkolat (további tartozékokhoz csatlakoztatható)

Kormányra szerelhető rögzítő elem

Nyitott tartó

Állványtartó

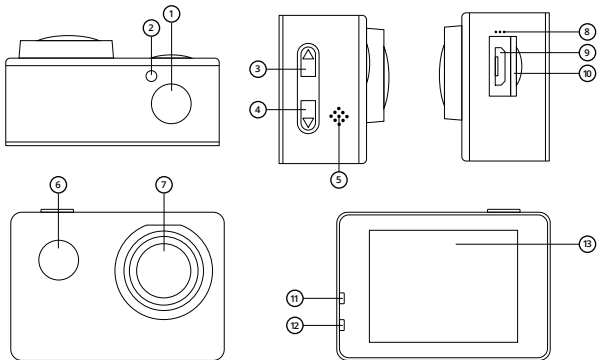
Öntapadó tartó (pl. sisakra) + tartalék öntapadó szalagok
A tok további tartozékokhoz csatlakoztatására szolgáló markolat
Biztonsági hevederek
Elem
USB tápkábel
Útmutató

TERMÉKISMERTETÉS

Lencse:	120°
Videó felbontás:	Full HD (1920 x 1080i) 30fps, HD (1280×720p) 30fps
Videofelvétel formátum:	AVI, H.264
Max. fényképfelbontás:	12MPx
Fénykép formátum:	JPG
Kijelző:	LCD 2"
Akku:	750mAh, Li-Ion, cserélhető
Üzemidő:	akár 60 perc (kikapcsolt kijelző és Wi-Fi, környezeti hőmérséklet 22°C)
Vízállóság:	30 méter vízálló tokban
Csatlakoztathatóság:	Wi-Fi (2,4GHz), microUSB
Mikrofon:	igen
Memóriakártya:	microSD, USH-I U1 típus (class 10), legfeljebb 32 GB, támogatott FAT32 formátum (a kártya nem képezi a csomagolás részét)
Kamera méretek:	58 x 41 x 29 mm
Súly akkuval:	47 g

A letölthető elektronikus kivitelű használati útmutatót a www.niceboy.eu oldalon a támogatás szekcióban találja. A termék megfelel az vonatkozó EU irányelvek alapvető követelményeinek.

OPIS I FUNKCIJA



- 1. Tipka Okidač / OK** – koristi se za pokretanje snimanja ili fotografiranja. U izborniku potvrđuje odabranu stavku.
- 2. Dioda Wi-Fi** – prikazuje uključen Wi-Fi na kameri.
- 3. Tipka za pomicanje/Wi-Fi** – koristi se za kretanje u izborniku prema gore. Kratkim pritiskanjem uključujete/isključujete Wi-Fi.

4. **Tipka za pomicanje** - Koristi se za kretanje po izborniku prema dole.
5. **Zvučnik** – koristi se za zvučne signale, pokretanje i slično.
6. **Tipka za uključivanje / Izmjena načina** – dugim pritiskanjem uključuje/isključuje kameru. Kada je kamera uključena, kratkim pritiskanjem mijenjate način snimanja videa, slikanja fotografija, reproduciranje snimljenih snimaka i ulazite u izbornik postavki kamere.
7. **Objektiv kamere**
8. **Mikrofon** - koristi se za snimanje zvukova oko kamere.
9. **MicroUSB** – koristi se za punjenje ili priključak za računalo.
10. **MicroSD utor** – koristi se za namještanje memorijske kartice.
11. **Dioda punjenja** – nakon priključenja na punjenje, LED svijetli crvenom bojom. Nakon punjenja dioda se gasi.
12. **Dioda za rad** - plava dioda označava da je kamera uključena, a dok treperi pokazuje da je snimanje videa u tijeku.
13. **Zaslon kamere**

IZBORNİK ZA POSTAVLJANJE JEZIKA KAMERE

Uključite kameru dugim pritiskanjem na tipku za uključivanje (6). Zatim kratko pritisnite tipku (6) tri puta kako biste ušli u izbornik postavki kamere. Tipkom za pomicanje (4) pređite na poziciju „Language“ i potvrdite je tipkom OK (1). Tipkom (4) pređite do željenog jezika izbornika kamere i potvrdite izbor tipkom OK (1).

KARTICA MICRO SD

Odaberite kvalitetnu microSD karticu veličine 32 GB, tipa UHS-I U1 (class 10). Prije uporabe u kameri, kartica mora biti formatirana u računalo i u datotečnom sustavu FAT32.

Za formatiranje koristite programe koji su za to namijenjeni. Umetnite SD karticu u utor /10) s PIN-ovima okrenutim prema objektivu kamere (prednja strana kamere). Memorijsku karticu umetnite u ili izvadite iz utora na kameri „škljocanjem“.

Upozorenje: memorijsku karticu redovito formatirajte u računalo kako biste spriječili poteškoće prilikom pohrane videa na karticu. Za više informacija o korištenju i formatiranju memorijske kartice obratite se proizvođaču vaše kartice.

BATERIJA/PUNJENJE

Kako biste mogli izvaditi bateriju, otvorite poklopac na donjoj strani kamere. Za punjenje kamere koristite USB kabel za punjenje, priključen u USB priključak (9) na lijevoj strani i priključite ga na adapter za punjenje, npr. na mobilnom telefonu (napon 5V i najmanje 1A struje). Kameru možete, također, puniti i putem USB-a u računalu ili u banci za napajanje.

Upozorenje: prije prve uporabe napunite bateriju do kraja (punog kapaciteta). Ne izlažite bateriju variranju temperature. U toku punjenja držite bateriju pod nadzorom. Vrijeme punjenja ovisi o izlaznoj struji adaptera za punjenje. Za brže punjenje isključite kameru.

UKLJUČIVANJE/ISKLJUČIVANJE KAMERE

Kameru uključite/isključite dugim pritiskanjem tipke za uključivanje (6) na prednjoj strani kamere.

PREBACIVANJE NAČINA U KAMERI

Za prebacivanje između pojedinih načina rada kratko pritisnite prednju tipku (6) s uključenom kamerom. Kamera ima sljedeće načine:

1. Način snimanja

Snimanje možete pokrenuti ili završiti pritiskanjem tipke OK (1) na gornjoj strani kamere. Tijekom snimanja možete zaključati video (spriječiti brisanje) i to pritiskanjem na tipku na prednjoj strani kamere (6).

2. Način slikanja

Slikati možete pritiskanjem tipke OK (1) na gornjoj strani kamere.

3. Način reproduciranja video sadržaja i fotografija

Kroz video i fotografije možete se kretati pomoću tipke s desne strane kamere. Kako biste započeli reproduciranje videa, pritisnite tipku OK (1) na vrhu kamere. Reproduciranje zaustavite na isti način. Tijekom reproduciranja videa možete promijeniti glasnoću pomoću tipke na desnoj strani kamere.

4. Način postavljanja

U načinu postavljanja pomičete se tipkama na desnoj strani kamere, a izabranu opciju potvrdite pritiskanjem tipke OK na vrhu kamere. Način postavljanja sadrži sljedeće pozicije:

Rezolucija videa: postavljanje rezolucije prenesenog video sadržaja.

Ekspozicija: postavljanje kompenzacije ekspozicije. Što je veća pozitivna vrijednost, video je svjetliji. Što je niža negativna vrijednost, video je tamniji.

Detekcija kretanja: U slučaju da uključena kamera i otkrije kretanje ispred objektiva, automatski započinje snimati.

Video LOOP (video ,petlja'): postavlja cikličko snimanje, tj. vrijeme u kojem će se videozapisi snimati.

Time lapse' fotografija: postavljanje vremenskog intervala za ,time lapse'.

WDR: uključuje/isključuje funkciju za poboljšanje dinamičkog raspona tijekom snimanja kontrastnih scena.

Mikrofon: uključuje/isključuje mikrofon kamere.

S upisanim datumom: uključuje/isključuje funkciju umetanja datuma i vremena u video i fotografije.

Rezolucija fotografija: postavljanje rezolucije snimljenih fotografija.

Kvaliteta: postavljanje kvalitete fotografija.

Način snimanja: postavljanje tajmera za slikanje fotografije.

Oštrina: postavljanje oštine fotografije.

ISO: postavljanje vrijednosti ISO.

Uravnoteženje bijele boje: postavljanje ravnoteže bijele boje za različite načine osvjetljenja scene.

Frekvencija: Postavljanje frekvencije (50Hz za Europu, 60Hz za SAD).

OSD: uključuje/isključuje prikazivanje informacija na zaslonu.

Čuvar zaslona: postavlja vrijeme isključivanja zaslona. Kako biste aktivirali zaslon, pritisnite bilo koju tipku na kameri.

Okretanje: uključuje/isključuje funkciju okretanja slike za 180°.

Automatsko isključivanje: postavljanje vremena isključivanja kamere u slučaju neaktivnosti.

Jezik: postavljanje jezika u izborniku kamere.

Akustički signali: uključuje/isključuje zvuk tipki.

Datum i vrijeme: postavljanje datuma i vremena

Način ,korištenje u vozilu: uključuje/isključuje automatsko pokretanje snimanja nakon punjenja.

Naziv Wi-Fi: postavljanje naziva Wi-Fi.

Wi-Fi lozinka: postavljanje lozinke Wi-Fi.

Obrisati: brisanje svih snimljenih fotografija i videa.

Format: briše sve podatke koje se nalaze na memorijskoj kartici.

Tvorničke postavke: vraćanje kamere u prvobitno stanje – tvorničke postavke.

Verzija: Informacije o programskoj podršci kamere.

PRIKLJUČENJE KAMERE NA TELEFON PREKO WI-FI

U vaš telefon možete (besplatno) instalirati aplikaciju GoPlus CAM (u Appstore za iOS i Google play za Android). Nakon instaliranja aplikaciju ne uključujte i postupajte prema uputama:

1. Uključite Wi-Fi u kameri pritiskanjem tipke (3) na desnoj strani kamere.
2. Otvorite postavljanje Wi-Fi u svom mobilnom telefonu i priključite ga na kameru (naziv: Niceboy, lozinka: 12345678).
3. Kada se priključite s mobilnim telefonom na mrežu kamere, pokrenite aplikaciju i možete početi upravljati kamerom pomoću telefona.
4. Kako biste isključili Wi-Fi, pritisnite tipku Wi-Fi (3) na desnoj strani kamere.

Upozorenje: radi pravilnog rada aplikacije u postavkama telefona omogućite sva prava aplikacije, isključite „prijenos podataka“ u mobilnom telefonu i ostavite uključen samo Wi-Fi.

Aplikacija je usklađena s mobilnim telefonima sa iOS 9.0 i novijim te mobilnim telefonima s Androidom 8.0 i novijim.

PRIKLJUČENJE KAMERE NA RAČUNALO

Kameru priključite na računalo pomoću USB podatkovnog kabela na port (9) na kameri. Nakon toga možete birati iz sljedećih načina:

1. Vanjski medij za pohranu podataka - u računalo je moguće rukovati pohranjenim datotekama, koje su na memorijskoj kartici umetnutoj u kameri (kamera djeluje kao vanjski medij za pohranu priključeni na računalo).
2. Kamera računala - može se koristiti kao kamera računala u programima koji to omogućuju priključenje vanjske kamere.

NEPROPUSNOST ZA VODU

Otpornost na vlagu pri uranjanju u vodu postiže se kada je kamera smještena u vodootpornom kućištu pod sljedećim uvjetima:

Kućište može podnijeti uranjanje do dubine od 30 metara. Prije uporabe kamere s poklopcima, provjerite jesu li stražnja vrata kućišta pravilno zatvorena pomoću mehanizma na gornjoj strani kućišta. Vrata kućišta i brtva ne smiju sadržavati nečistoće poput prašine, pijeska ili slično. Kada koristite u slanoj vodi, isperite kućište s pitkom vodom. Ne koristite nikakve tekstilne krpe ili toplotne uređaje za sušenje (sušilo za kosu, mikrovalna pećnica itd.). Uvijek ostavite poklopac da se polako osuši.

Upozorenje: kamera nije vodootporna bez uporabe kućišta! Za osiguravanje vodonepropusnosti koristite samo originalno kućište.

SADRŽAJ PAKETA S PROIZVODOM

Kamera Niceboy VEGA X LITE

Vodootporno kućište (može se priključiti i na drugu opremu)

Držač za upravljač bicikla

Otvoreni držač

Držač - stativ

Držač za lijepljenje (npr. na kacigu) + rezervna ljepljiva traka

Učvršćivač za namještanje vodootpornog kućišta na drugu opremu

Sigurnosne trake

Baterija

USB kabl za punjenje

Priručnik za korisnika

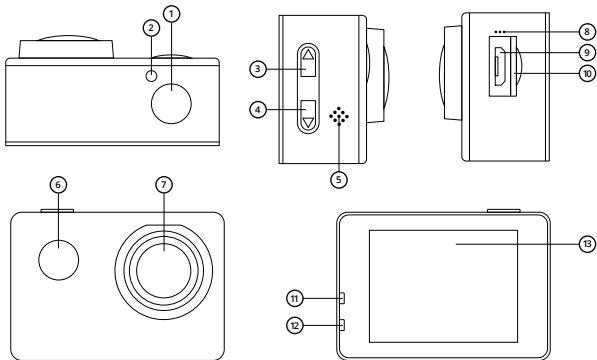
SPECIFIKACIJA

Objektiv:	120°
Rezolucija videa:	Full HD (1920 x 1080i) 30fps, HD (1280x720p) 30fps
Format videa:	AVI, H.264
Maks. rezolucija fotografija:	12MPx
Format fotografija:	JPG
Zaslon:	LCD 2"
Baterija:	750 mAh, Li-Ion, zamjenjiva
Trajanje:	do 60 minuta (isključen zaslon i Wi-Fi, temperatura okoline 22 °C)
Otpornost na vodu:	30 metara u vodonepropusnom kućištu
Konektivitet:	Wi-Fi (2,4 GHz), microHDMI
Mikrofon:	da
Memorijska kartica:	microSD tip, UHS-I U1 (class 10) maks. 32GB, podržavani format FAT3 (kartica nije sastavni dio pakiranja)
Dimenzije kamere:	58 x 41 x 29 mm
Težina uključujući bateriju:	47 g

Priručnik se može preuzeti u elektroničkom obliku na www.niceboy.eu u odjeljku za podršku. Ovaj proizvod zadovoljava sve osnovne zahtjeve EU smjernica koje se na njega odnose.

PL

OPIS I FUNKCJE



- 1. Wyzwalacz / Przycisk OK** – służy do rozpoczęcia nagrywania albo zrobienia zdjęcia. W menu potwierdza wybraną pozycję.
- 2. Wskaźnik Wi-Fi** – sygnalizuje włączenie Wi-Fi na kamerze.
- 3. Przycisk przewijania / Wi-Fi** – w menu służy do poruszania się w kierunku w górę. Po krótkim naciśnięciu włącza / wyłącza Wi-Fi.

- 4. Przycisk przewijania** – w menu służy do poruszania się w kierunku w dół.
- 5. Głośnik** – służy do sygnałów dźwiękowych, takich jak uruchomienie itp.
- 6. Przycisk włączenia / Zmiana trybu** – długim naciśnięciem włącza / wyłącza kamerę. W przypadku włączonej kamery, krótkie naciśnięcie zmienia tryb nagrywania filmów, robienia zdjęć, odtwarzania zrobionych zapisów, oraz otwiera wejście do menu ustawień kamery.
- 7. Obiektyw kamery**
- 8. Mikrofon** – służy do nagrywania dźwięku w otoczeniu kamery.
- 9. micro USB** – służy do ładowania oraz do połączenia z PC.
- 10. Gniazdo microSD** – służy do włożenia karty pamięci.
- 11. Wskaźnik ładowania** – po podłączeniu do ładowania wskaźnik zapala się na czerwono, po pełnym naładowaniu akumulatora wskaźnik gaśnie.
- 12. Wskaźnik pracy** – wskaźnik świecący na niebiesko oznacza włączoną kamerę, wskaźnik migający na niebiesko oznacza nagrywanie filmu.
- 13. Ekran kamery**

USTAWIENIE JĘZYKA MENU KAMERY

Włącz kamerę długim naciśnięciem przycisku włączenia (6). Następnie naciśnij trzykrotnie krótko przycisk (6), aby wejść do menu ustawień kamery. Za pomocą przycisku przewijania (4) przejdź do pozycji „Language” i potwierdź przyciskiem OK (1). Za pomocą przycisku przewijania (4) znajdź interesujący Cię język menu kamery i potwierdź wybór przyciskiem OK (1).

KARTA MICROSD

Wybieraj dobrej marki karty microSD o pojemności do 32 GB, typu UHS-I U1 (klasa 10). Przed pierwszym użyciem karty pamięci w kamerze należy sformatować ją w PC w systemie plików FAT32. Do formatowania użyj programów przeznaczonych do tego celu. Kartę pamięci wkładaj do gniazda (10) w taki sposób, aby PIN-y były skierowane w stronę obiektywu kamery (przedniej części kamery). Kartę pamięci wkłada się do kamery poprzez zatrzaśnięcie, a wyjmuje się ją poprzez wyzwoleń z gniazda.

Uwaga: dokonuj regularnego formatowania karty pamięci w PC, aby zapobiec błędom po stronie karty podczas zapisywania filmów. Więcej informacji na temat używania i formatowania karty pamięci udziela producent danej karty.

AKUMULATOR / ŁADOWANIE

Aby włożyć lub wyjąć akumulator, otwórz pokrywkę na dolnej stronie kamery. W celu naładowania akumulatora skorzystaj z kabla USB, łącząc go z gniazdem USB (9) po lewej stronie kamery, oraz podłączając go do ładowarki, np. od telefonu (napięcie 5V i minimalny prąd 1A). Akumulator kamery można ładować także z pomocą USB w PC albo z pomocą powerbanku.

Uwaga: przed pierwszym użyciem należy w pełni naładować akumulator. Nie narażaj akumulatora na różnice temperatur. Podczas ładowania trzeba mieć akumulator wraz z kamerą pod kontrolą. Długość ładowania jest uzależniona od prądu wyjściowego ładowarki. Ładowanie będzie szybsze przy wyłączonej kamerze.

WŁĄCZENIE / WYŁĄCZENIE KAMERY

Kamerę włącza się / wyłącza długim naciśnięciem przycisku włączenia (6) na przedniej stronie kamery.

PRZEŁĄCZANIE TRYBÓW KAMERY

Pomiędzy poszczególnymi trybami przełączamy krótkim naciśnięciem przycisku z przodu (6) przy włączonej kamerze. Kamera posiada następujące tryby:

1. Tryb nagrywania

Nagrywanie rozpoczyna się i kończy naciśnięciem przycisku OK (1) na górnej stronie kamery. W trakcie nagrywania można zablokować wideo przed skasowaniem poprzez naciśnięcie przycisku na przedniej stronie kamery (6).

2. Tryb fotografowania

Fotografie robi się poprzez naciśnięcie przycisku OK (1) na górnej stronie kamery.

3. Tryb odtwarzania filmów i przeglądania zdjęć

Filmy i zdjęcia można przewijać za pomocą przycisków po prawej stronie kamery. Odtwarzanie filmu uruchamiamy przyciskiem OK (1) na górnej stronie kamery, i w taki sam sposób zatrzymujemy odtwarzanie. W trakcie odtwarzania filmu można zmieniać głośność za pomocą przycisków po prawej stronie kamery.

4. Tryb ustawień

W trybie ustawień poruszamy się za pomocą przycisków po prawej stronie kamery i potwierdzamy przyciskiem OK na górnej stronie kamery. Tryb ustawień zawiera następujące pozycje:

Rozdzielczość wideo: ustawienie rozdzielczości nagrywanego wideo.

Ekspozycja: ustawienie kompensacji ekspozycji. Im wyższa wartość dodatnia, tym jaśniejsze wideo, a im niższa wartość ujemna, tym ciemniejsze wideo.

Detekcja ruchu: po włączeniu funkcji kamera włącza nagrywanie w przypadku, gdy zarejestruje ruch przed obiektywem.

Nagrywanie w pętli: ustawia cykl nagrywania, tzn. przedziały czasowe, w jakich będą zapisywane rejestracje wideo.

Zdjęcia poklatkowe: ustawienie zwłoki czasowej dla zdjęć poklatkowych.

WDR: włącza / wyłącza funkcję poprawiania dynamicznego zakresu podczas nagrywania scen o dużym kontraście.

Mikrofon: włącza / wyłącza mikrofon kamery.

Umieszczanie daty: włącza / wyłącza umieszczanie daty i godziny do filmów oraz zdjęć.

Rozdzielczość zdjęć: ustawienie rozdzielczości robionych zdjęć.

Jakość: ustawienie jakości zdjęć.

Tryb robienia zdjęć: ustawienie samowyzwalacza do robienia zdjęć.

Ostrość: ustawienie ostrości zdjęcia.

ISO: ustawienie wartości ISO.

Balans bieli: ustawienie balansu bieli dla różnych sposobów oświetlenia sceny.

Częstotliwość: ustawienie częstotliwości (50 Hz dla Europy, 60 Hz dla USA).

OSD: włącza / wyłącza wyświetlanie informacji na ekranie.

Wygazacz ekranu: ustawienie czasu wyłączenia ekranu. Ekran aktywuje się naciśnięciem dowolnego przycisku na kamerze.

Odwrócenie: włącza / wyłącza funkcję odwrócenia obrazu o 180°.

Automatyczne wyłączenie: ustawienie czasu wyłączenia kamery w przypadku bezczynności.

Język: ustawienie języka menu kamery.

Sygnaly akustyczne: włącza / wyłącza dźwięki przycisków.

Data i godzina: ustawienie daty i godziny

Tryb samochodu: włącza / wyłącza automatyczne uruchomienie nagrywania po wykryciu ładowania.

Nazwa Wi-Fi: ustawienie nazwy sieci Wi-Fi.

Hasło Wi-Fi: ustawienie hasła do sieci Wi-Fi.

Kasuj: kasowanie zrobionych zdjęć i nagrań wideo.

Formatowanie: skasuje wszystkie dane zapisane na karcie pamięci.

Ustawienia fabryczne: przywraca ustawienia fabryczne kamery.

Wersja: informacja o firmwarze kamery.

POŁĄCZENIE KAMERY Z TELEFONEM ZA POMOCĄ WI-FI

Zainstaluj w swoim telefonie (bezpłatną) aplikację GoPlus CAM (w Appstore dla iOS oraz w Google play dla Android). Po zainstalowaniu nie uruchamiaj aplikacji, a postępuj wg poniższych kroków:

1. Włącz Wi-Fi w kamerze naciśnięciem przycisku (3) po prawej stronie kamery.
2. Otwórz ustawienia Wi-Fi w swoim telefonie i połącz się z siecią kamery (nazwa: Niceboy, hasło: 12345678).
3. Dopiero po nawiązaniu przez telefon połączenia z siecią kamery, uruchom aplikację, a możesz obsługiwać kamerę za pomocą telefonu.
4. Aby wyłączyć Wi-Fi, naciśnij przycisk (3) po prawej stronie kamery.

Uwaga: prawidłowe funkcjonowanie aplikacji wymaga, aby zezwolić w ustawieniach telefonu na wszystkie uprawnienia aplikacji, wyłączyć „połączenia danych” w telefonie, a pozostawić włączone tylko połączenie Wi-Fi. Aplikacja jest kompatybilna z telefonami z iOS 9.0 i nowszym oraz z telefonami z Android 8.0 i nowszym.

POŁĄCZENIE KAMERY Z PC

Kamerę łączy się z PC za pomocą kabla danych USB, podłączając go do gniazda USB (9) na kamerze. Po podłączeniu można wybierać z poniższych trybów:

1. Tryb pamięci – można zarządzać w PC plikami zapisanymi na karcie pamięci włożonej w kamerze (kamera zachowuje się jako pamięć zewnętrzna podłączona do PC).
2. Kamera PC – można wykorzystać jako kamerę PC w programach, które umożliwiają podłączenie kamery zewnętrznej.

WODOODPORNOŚĆ

Odporność na zanurzenie w wodzie jest zapewniona w przypadku, gdy kamera jest włożona do obudowy wodoszczelnej, oraz pod następującymi warunkami:

Obudowa wytrzymałe zanurzenie do głębokości 30 metrów. Przed użyciem kamery w obudowie należy upewnić się, że tylne drzwiczki obudowy są prawidłowo zamknięte za pomocą mechanizmu na górnej stronie obudowy. Drzwiczki i uszczelnienia obudowy muszą być pozbawione wszelkich zanieczyszczeń, takich jak kurz, piasek itp. Po użyciu obudowy w słonej wodzie należy opłukać ją wodą pitną. Nie wolno używać do osuszenia żadnych materiałów z włókniny czy też zewnętrznych źródeł ciepła (suszarki do włosów, kuchenki mikrofalowej itp.), zawsze trzeba pozostawić obudowę do powolnego wyschnięcia.

Uwaga: bez użycia obudowy kamera nie jest wodoszczelna! Aby mieć pewność co do zachowania wodoszczelności, używaj tylko oryginalnej obudowy.

ZAWARTOŚĆ OPAKOWANIA JEDNOSTKOWEGO

Kamera Niceboy VEGA X LITE

Obudowa wodoszczelna (z możliwością łączenia z innymi akcesoriami)

Zaczep za kierownicę roweru

Otwarty uchwyt

Uchwyt do statywu

Uchwyt naklejany (np. na kask) + zapasowa taśma klejąca

Uchwyt do przyłączenia innych akcesoriów do obudowy

Pasy zabezpieczające

Akumulator

Kabel ładujący USB

Podręcznik użytkownika

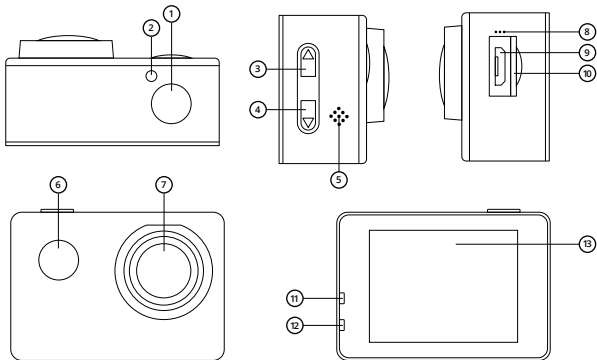
SPECYFIKACJA

Obiektyw:	120°
Rozdzielczość wideo:	Full HD (1920 x 1080i) 30fps, HD (1280 x 720p) 30fps
Format plików wideo:	AVI, H.264
Maks. rozdzielczość zdjęć:	12 MPx
Format zdjęć:	JPG
Ekran:	LCD 2"
Akumulator:	750 mAh, Li-Ion, wymienny
Czas pracy na jednym naładowaniu:	do 60 minut (wyłączony ekran oraz Wi-Fi, temperatura otoczenia 22°C)
Wodoodporność:	30 metrów w obudowie wodoszczelnej
Łączność:	Wi-Fi (2,4 GHz), microUSB
Mikrofon:	tak
Karta pamięci:	microSD, typ USH-I U1 (klasa 10), maks 32 GB, obsługiwany format FAT32 (karta nie wchodzi w skład kompletu)
Wymiary kamery:	58 x 41 x 29 mm
Masa łącznie z akumulatorem:	47 g

Podręcznik w postaci elektronicznej można pobrać ze strony www.niceboy.eu w dziale pomocy. Produkt spełnia wszystkie podstawowe wymagania stawiane wobec niego przez dyrektywy UE.

SL

OPIS IN FUNKCIJE



- 1. Sprožilec/Tipka OK** – služi za zagon snemanja ali posname fotografijo. V meniju potrdi izbrano postavko.
- 2. Dioda Wi-Fi** – signalizira vklopljen Wi-Fi na kameri.
- 3. Tipka Brskanje/Wi-Fi** – v meniju služi za premik navzgor. S kratkim pritiskom vklopi/izklopi WiFi.

4. **Tipka Brskanje** – v meniju služi za premik navzdol.
5. **Zvočnik** – služi zvočne signale zagona ipd.
6. **Tipka vklop/Sprememba načinov** – z dolgim pritiskom vklopi/izklopi kamero. S kratkim pritiskom pri vklopljeni kameri spremeni način snemanja video, snemanja fotografije, predvajanja posnetkov in vstop v meni nastavitve kamere.
7. **Objektiv kamere**
8. **Mikrofon** – služi za snemanje zvokov v okolici kamere.
9. **MikroUSB** – služi za polnjenje in priključitev k računalniku.
10. **MicroSD reža** – služi za vstavev spominske kartice.
11. **Dioda polnjenja** – po priključitvi na polnjenje sveti dioda rdeče, ko je polnjenje povsem končano, dioda ugasne.
12. **Dioda delovanja** – prižgana modra dioda pomeni vklop kamere, utripajoča dioda pomeni snemanje videa.
13. **Zaslon kamere**

NASTAVITEV JEZIKA MENIJA KAMERE

Kamero vklopite z dolgim pritiskom na tipko za vklop (6). Nato 3x na kratko pritisnite na tipko (6) za vstop v meni nastavitve kamere. S tipko za brskanje (4) pojdite na postavko „Language“ in potrdite s tipko OK (1). S tipko za brskanje (4) pojdite na želen jezik menija kamere in potrdite s tipko OK (1).

MIKROSD KARTICA

Izberite microSD spominsko kartico s kapaciteto do 32GB, tip UHS-I U1 (class 10). Spominsko kartico je pred prvo uporabo v kameri potrebno formatirati v računalniku na datotečni sistem FAT32. Za formatiranje uporabite za to namenjene programe. Spominsko kartico vstavljajte v režo (10) s pini obrnjenimi v smeri objektiva kamere (sprednjega dela kamere). Spominsko kartico v kamero vstavite tako, da „se zaskoči“, odstranite pa tako, da iz reže „izskoči“.

Opozorilo: spominsko kartico redno formatirajte v računalniku, da se izognete težavam pri zapisu videa. Več informacij o uporabi ali formatiranju spominske kartice posreduje proizvajalec spominske kartice.

BATERIJA/POLNENJE

Za vstavev ali odstranitev baterije snemite pokrov na spodnji strani kamere. Za polnjenje kamere uporabite USB kabel, priključen v USB priključek (9) na levi strani kamere, ki ga priključite na polnilni adapter, npr. od mobilnega telefona (napetost 5V in tok najmanj 1A). Kamera se lahko polni tudi s pomočjo USB v računalniku ali preko prenosne baterije.

Opozorilo: Pred prvo uporabo baterijo povsem napolnite. Baterije ne izpostavljajte temperaturnim razlikam. Med polnjenjem baterijo s kamero nadzorujte. Čas polnjenja je odvisen od izhodnega toka polnilnega adapterja. Hitrejše polnjenje dosežete pri izklopljeni kameri.

VKLOP/IZKLOP KAMERE

Kamero vklopite/izklopite s dolgim pritiskom na tipko za vklop (6) na sprednji strani.

PREKLAPLJANJE NAČINOV KAMERE

Med posameznimi načini preklapljate s pomočjo kratkega pritiska na tipko (6) pri vklopljeni kameri. Kamere ima naslednje načine:

1. Način snemanje

Snemanje vklopite in končate s pritiskom na tipko OK (1) na zgornji strani kamere. Med snemanjem posnetek lahko zaklenete proti izbrisu in sicer s pritiskom na tipko na sprednji strani kamere (6).

2. Način fotografiranje

Sliko posnamete s pritiskom na tipko OK (1) na zgornji strani kamere.

3. Način predvajanja posnetkov in fotografij

Med videoposnetki in slikami lahko brskate s pomočjo tipk na desni strani kamere.

Predvajanje posnetka zaženete s pritiskom na tipko OK (1) na gornji strani kamere, na enak način predvajanje ustavite. Med predvajanjem posnetka lahko menjate glasnost, in sicer s pomočjo tipk na desni strani kamere.

4. Način nastavitve

V načinu nastavitve se premikate s pomočjo tipk na desni strani kamere, potrjujete pa s tipko OK na gornji strani kamere. Način nastavitve vsebuje naslednje postavke:

Ločljivost videa: nastavev ločljivosti za snemani video.

Ekspozicija: nastavitve kompenzacije ekspozicije. Čim višja je pozitivna vrednost, tem svetlejši je videoposnetek, čim nižja je negativna vrednost, tem temnejši je videoposnetek.

Zaznavanje gibanja: pri vklopljeni funkciji kamera snemanje zažene v primeru, da pred objektivom zazna gibanje.

Video zanka: nastavlja ciklično snemanje, torej časovne intervale, v katerih se bodo videi posneli.

Intervalno snemanje: nastavev časovnega zamika za intervalno snemanje.

WDR: vklop/izklop funkcije za izboljšanje dinamičnega obsega pri snemanju kontrastnih scen..

Mikrofon: vklop/izklop mikrofona kamere.

Zapis datuma: vklopi/izklopi vstavev datuma in časa v posnetke in fotografije.

Ločljivost fotografij: nastavev ločljivosti snemanih fotografij.

Kakovost: nastavev kakovosti fotografij.

Način snemanja: nastavev časovnika za snemanje fotografij.

Ostrina: nastavev ostrine fotografije.

ISO: nastavev vrednosti ISO.

Korektura bele: nastavev korekture bele za različne načine osvetlitve scene.

Frekvenca: nastavitve frekvence (50Hz za Evropo, 60Hz za ZDA).

OSD: vklopi/izklopi prikaz podatkov na zaslonu.

Ohranjevalnik zaslona: nastavlja čas izklopa zaslona. Zaslona aktivirate s pritiskom na poljubno tipko na kameri.

Zasuk: vklopi/izklopi zasuk slike za 180°.

Avtomatski izklop: nastavev časa izklopa kamere v času nedelovanja.

Jezik: nastavev jezika menija kamere.

Zvočni signali: vklop/izklop zvoka tipk.

Datum in čas: nastavitve datuma in časa.

Način avtomobil: vklopi/izklopi avtomatski zagon snemanja po zaznavi polnjenja.

WIFI ime: nastavev imena Wi-Fi.

WIFI geslo: nastavev gesla Wi-Fi.

Odstrani: izbris posnetih posnetkov in slik.

Formatiranje: izbriše vse podatke na spominski kartici.

Tovarniške nastavitve: povrne privzete tovarniške nastavitve kamere.

Različica: informacije o strojni programski opreми kamere.

PRIKLJUČITEV KAMERE K TELEFONU PREKO WIFI

V vaš mobilni telefon si (brezplačno) naložite aplikacijo GoPlus CAM (v Appstore za iOS in v Google play za Android). Po naložitvi aplikacije ne zaganjajte in postopajte po navodilih:

1. V kameri s pomočjo pritiska na tipko (3) na desni strani kamere vklopite Wi-Fi.
2. Odprite nastavitve Wi-Fi v vašem mobilnem telefonu in se povežite z omrežjem kamere (ime: Niceboy, geslo: 12345678).
3. Šele ko se z mobilnim telefonom povežete z omrežjem kamere, aplikacijo zaženite in lahko začnete upravljati kamero v vašem telefonu.
4. Za izklop Wi-Fi pritisnite na na tipko (3) na desni strani kamere.

Opozorilo: za pravilno delovanje aplikacije v nastavitvah telefona dajte aplikacijam vsa dovoljenja, izklopite „podatkovno povezavo“ mobilnega telefona in pustite vklopljen samo Wi-Fi. Aplikacija je združljiva z mobilnimi telefoni z različico iOS 9.0 ali novejšo in s telefoni z različico Android 8.0 ali novejšo.

PRIKLJUČITEV KAMERE K RAČUNALNIKU

Kamero k računalniku priključite s pomočjo podatkovnega USB kabla, priključenega v priključek (9) na kameri. Izbirate med naslednjimi načini:

1. Pomnilnik – v računalniku lahko urejate datoteke, ki so shranjene na spominski kartici, vstavljeni v kamero (kamera se obnaša kot zunanji spomin priključen k računalniku).
2. Računalniška kamera – lahko se uporabi kot računalniška kamera v programih, ki omogočajo priključitev zunanje kamere.

VODOODPORNOST

Odpornost na potopitev v vodo je izpolnjena v primeru, da je kamera vstavljena v vodoodporno ohišje, in sicer pod naslednjimi pogoji:

Ohišje je odporno na potopitev do globine 30 metrov. Pred uporabo kamere v ohišju preverite, da so zadnja vratca pravilno zaprta s pomočjo mehanizma na gornji strani ohišja. Vratca in tesnila morajo biti brez vsake umazanije kot je prah, pesek in podobno. Po uporabi v slani vodi ohišje splaknite s pitno vodo. Za sušenje ne uporabljajte tekstilnega blaga ali zunanji vir toplote (sušilec za lase, mikrovalovna pečica ipd.), ohišje vedno pustite, da se počasi posuši.

Opozorilo: kamera brez uporabe ohišja ni vodoodporna! Za zagotovitev vodoodpornosti uporabljajte le originalno ohišje.

VSEBINA PRODAJNEGA SETA

Kamera Niceboy VEGA X LITE

Vodoodporno ohišje (združljivo z drugimi dodatki)

Nastavek za krmilo

Odprt nosilec

Nosilec za stativ

Lepilni nosilec (npr. za na čelado) + rezervni samolepilni trak

Nastavek za pritrditev ohišja na druge dodatke

Pritrdilni trakovi

Baterija

USB polnilni kabel

Priročnik

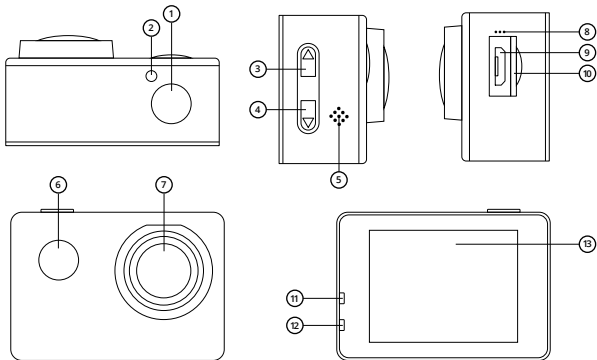
SPECIFIKACIJE

Objektiv:	120°
Ločljivost videa:	Full HD (1920 x 1080i) 30fps, HD (1280x720p) 30fps
Format videa:	AVI, H.264
Max. ločljivost fotografij:	12MPx
Format fotografij:	JPG
Zaslon:	CD 2"
Baterija:	750 mAh , Li-Ion, zamenljiva
Vzdržljivost:	do 60 minut (izklopljena zaslon in Wi-Fi, temperatura okolice 22°C)
Vodoodpornost:	30 metrov v vodoodpornem ohišju
Povezljivost:	Wi-Fi (2,4GHz), mikroUSB
Mikrofon:	da
Spominska kartica:	mikroSD, typ USH-I U1 (class 10), max. 32GB, podprt format kartice FAT32 (kartica ni priložena)
Dimenzije kamere:	58 x 41 x 29 mm
Teža vključno z baterijami:	47 g

Navodila za prenos v elektronski obliki najdete na www.niceboy.cz v sekciji pomoč.
Ta izdelek izpolnjuje vse osnovne zahteve direktiv EU, ki zanj veljajo.

RO

DESCRIERE ȘI FUNCȚII



- 1. Declanșator / Butonul OK** - Începe înregistrarea sau realizarea unei fotografii. Confirmă rubrica selectată din meniu.
- 2. LED Wi-Fi** - indică faptul că Wi-Fi este activat pe cameră.
- 3. Buton de derulare / Wi-Fi** - în meniu pentru a vă deplasa în sus. Apăsați scurt pentru a activează / dezactivează Wi-Fi.

4. **Buton de derulare** - în meniu este folosit pentru a vă deplasa în jos.
5. **Difuzor** - utilizat pentru semnalele acustice de pornire etc.
6. **Buton de pornire / Schimbare de regimuri** - apăsați lung pentru a porni / opri camera. Când camera este pornită, o apăsare scurtă modifică modul de înregistrare video, face o fotografie, redă înregistrările capturate și intră în meniul setărilor camerei.
7. **Obiectivul camerei**
8. **Microfon** - folosit pentru a înregistra sunetele din jurul camerei.
9. **MicroUSB** - folosit pentru încărcare și conectare la un computer.
10. **Slot microSD** - folosit pentru a introduce un card de memorie.
11. **LED de alimentare** – pe timpul încărcării LED-ul luminează roșu, după ce bateria este complet încărcată, LED-ul se stinge.
12. **LED de funcționare** - LEDul albastru aprins indică camera pornită, un LED intermitent indică înregistrarea video.
13. **Ecranul camerei**

SETARE LIMBĂ ÎN MENIUL CAMEREI

Porniți camera apăsând lung butonul de pornire (6). Apoi apăsați scurt butonul (6) de 3 ori pentru a accesa meniul de setări al camerei. Ajugeți la „Limbă” cu butonul de derulare (4) și confirmați cu OK (1). Folosiți tasta de parcurgere (4) pentru a defila la limba dorită a meniului camerei și confirmați selecția cu tasta OK (1).

CARD MICROSD

Alegeți un card microSD original cu o capacitate de până la 32 GB, de tip UHS-I U1 (clasa 10). Înainte de a utiliza cardul de memorie în cameră pentru prima dată, este necesar să formatați cardul în PC în formatul de fișiere FAT32. Utilizați programe destinate pentru formatare. Introduceți cardul de memorie în slot (10) cu PIN-ul orientat spre obiectivul camerei (fața camerei). Faceți clic pe cardul de memorie pentru a-l introduce în cameră și faceți clic pentru a-l scoate din slot.

Avertisment: Formatați cardul de memorie în mod regulat pe un computer pentru a evita o eroare pe partea laterală a cardului la înregistrarea videoclipului. Pentru mai multe informații despre utilizarea și formatarea unui card de memorie, contactați producătorul cardului.

BATERIE / ÎNCĂRCAREA

Pentru a introduce sau scoate bateria, deschideți capacul din partea inferioară a camerei. Pentru a încărca, utilizați cablul USB conectat la portul USB (9) din partea stângă a camerei, pe care îl conectați la adaptorul de încărcare, de exemplu de la un telefon mobil (tensiune 5V și curent cel puțin 1A). Camera poate fi încărcată și prin USB conectat la un computer sau la o baterie externă.

Atenție: încărcați bateria la capacitatea maximă înainte de a o utiliza pentru prima dată. Nu expuneți bateria la diferențe de temperatură. Păstrați bateria camerei sub supraveghere la încărcare. Timpul de încărcare depinde de curentul de ieșire al adaptorului de încărcare. Puteți încărca mai repede când camera este oprită.

PORNIREA / OPRIREA CAMEREI

Pentru a porni / opri camera, țineți apăsat butonul de pornire (6) din partea din față a camerei.

SCHIMBAREA DE REGIM AL CAMEREI

Pentru a comuta între regimurile individuale, apăsați scurt butonul frontal (6) cu camera pornită. Camera are următoarele moduri:

1. Regimul de înregistrare

Pentru a porni și a opri înregistrarea, apăsați butonul OK (1) din partea superioară a camerei. În timpul înregistrării, puteți bloca videoclipurile împotriva ștergerii apăsând butonul din partea din față a camerei (6).

2. Regimul de fotografiere

Pentru a face fotografii, apăsați butonul OK (1) din partea superioară a camerei.

3. Regimul de redare video și vizualizare fotografii

Puteți urmări videoclipurile și fotografiile folosind butoanele din partea dreaptă a camerei. Pentru a începe redarea video, apăsați butonul OK (1) din partea de sus a camerei și întrerupeți redarea în același mod. Când redați un videoclip, puteți modifica volumul folosind butoanele din partea dreaptă a camerei.

4. Regimul de setare

În modul de setare, vă deplasați cu butoanele din partea dreaptă a camerei și confirmați cu butonul OK din partea de sus a camerei. Modul de setare include următoarele elemente:

Rezoluție video: setați rezoluția videoclipului înregistrat.

Expunere: setați compensarea expunerii. Cu cât valoarea pozitivă este mai mare, cu atât videoclipul este mai luminos și cu cât valoarea negativă este mai mică, cu atât videoclipul este mai întunecat.

Detectarea mișcării: când funcția este activată, camera începe să înregistreze dacă detectează vreo mișcare în fața obiectivului.

Bucă video: setează înregistrarea ciclică, adică perioadele de timp în care vor fi înregistrate videoclipurile.

Time Lapse: setați intervalul de timp pentru temporizator.

WDR: activează / dezactivează funcția pentru a îmbunătăți gama dinamică la înregistrarea scenelor de contrast.

Microfon: pornește / oprește microfonul camerei.

Etichetarea datei: activează / dezactivează inserarea datei și orei în videoclipuri și fotografii.

Rezoluție foto: setați rezoluția fotografiilor pe care le faceți.

Calitate: reglați calitatea fotografiilor.

Mod de captură: setați un temporizator pentru a face fotografii.

Claritate: reglați claritatea fotografiei.

ISO: setați valorile ISO.

Balans de alb: Reglați balansul de alb pentru diferite moduri de a ilumina scena.

Frecvență: setarea frecvenței (50Hz pentru Europa, 60Hz pentru SUA).

OSD: pornește / oprește afișajul informațiilor.

Screensaver: setează timpul de oprire a afișajului. Pentru a activa afișajul, apăsați orice buton a camerei.

Rotire: activează / dezactivează funcția de rotire a imaginii cu 180 °.

Oprire automată: setați timpul de oprire a camerei când nu este utilizat.

Limbă: setați limba meniului camerei.

Semnal acustic: activează / dezactivează sunetul butonului.

Data și ora: setați data și ora

Mod auto: activează / dezactivează pornirea automată a înregistrării după detectarea încărcării.

Nume Wi-Fi: setați numele Wi-Fi.

Parolă Wi-Fi: setați parola Wi-Fi.

Șterge: șterge fotografiile și videoclipurile capturate.

Format: șterge toate datele stocate pe cardul de memorie.

Setări din fabrică: readuceți camera la setările implicite din fabrică.

Versiune: informații despre firmware-ul camerei.

CONECTAREA CAMEREI LA TELEFON CU AJUTORUL WI-FI

Instalați aplicația GoPlus CAM (în Appstore pentru iOS și Google Play pentru Android) pe telefonul dvs. mobil (gratuit). După instalarea aplicației, nu porniți și urmați aceste instrucțiuni:

1. Porniți Wi-Fi pe cameră apăsând butonul (3) din partea dreaptă a camerei.
2. Deschideți setările Wi-Fi de pe telefonul mobil și conectați-vă la rețeaua camerei (nume: Niceboy, parolă: 12345678).
3. După ce v-ați conectat camera la rețeaua camerei, lansați aplicația și puteți începe să controlați camera cu telefonul.
4. Pentru a dezactiva Wi-Fi, apăsați butonul (3) din partea dreaptă a camerei.

Atenție: pentru funcționalitatea corectă a aplicației, activați toate permisiunile aplicației în setările telefonului, opriți „conexiunea de date” a telefonului mobil și lăsați doar Wi-Fi activat. Aplicația este compatibilă cu telefoanele mobile cu iOS 9.0 și versiuni ulterioare și cu telefoanele mobile cu Android 8.0 și versiuni ulterioare.

CONECTAREA CAMEREI LA UN PC

Conectați camera la un computer cu un cablu de date USB la portul (9) camerei. Apoi veți putea alege dintre aceste regimuri:

1. tocure - este posibil să gestionați fișierele din PC, care sunt stocate pe un card de memorie introdus în cameră (camera acționează ca un disc de stocare extern conectat la computer).
2. Cameră PC - poate fi utilizată drept cameră PC pentru programele care permit conectarea unei camere externe.

IMPERMEABILITATE

Rezistența la apă este îndeplinită atunci când camera este introdusă într-o carcasă rezistentă la apă în următoarele condiții:

Carcasa rezistă la apă la o adâncime de până în 30 de metri. Înainte de a utiliza camera în carcasă, asigurați-vă că ușița din spatele carcasei este închisă corect folosind mecanismul din partea superioară a carcasei. Etanșarea ușiței și a carcasei trebuie să fie absolut lipsită de mizerie, cum ar fi praful, nisipul și altceva asemănător. După utilizarea în apă sărată, clătiți carcasa cu apă potabilă. Nu folosiți materiale sau surse de căldură externe (uscător de păr, cuptor cu microunde etc.) pentru uscare, lăsați întotdeauna carcasa să se usuce încet natural.

Atenție: camera nu este rezistentă la apă fără utilizarea unei carcase! Folosiți doar carcasa originală pentru a asigura etanșeitatea la apă.

CONȚINUTUL AMBALAJULUI VÂNDUT

Cameră Niceboy VEGA X LITE

Carcasă impermeabilă (conectabilă la alte accesorii)

Suport de ghidon

Suport deschis

Suport pentru trepied

Suport adeziv (de ex. Pe cască) + bandă adezivă de rezervă

Suport pentru conectarea carcasei la alte accesorii

Curele de siguranță

Baterie

Cablu de încărcare USB

Manual

SPECIFICAȚII

Obiectiv:	120 °
Rezoluție video:	Full HD (1920 x 1080i) 30fps, HD (1280 x 720p) 30fps
Format video:	AVI, H.264
Max. rezoluție foto:	12MPx
Formatul fotografiei:	JPG
Afișaj:	LCD 2 „
Baterie:	750 mAh, Li-Ion, înlocuibilă
Funcționare:	până la 60 de minute (afișaj și Wi-Fi oprit, temperatura ambiantă 22 °C)
Rezistență la apă:	până la 30 de metri într-o carcasă impermeabilă
Conectivitate:	Wi-Fi (2,4 GHz), microUSB
Microfon:	da
Card de memorie:	microSD, tip UHS-I U1 (clasa 10), maxim 32 GB, format FAT32 acceptat (cardul nu este inclus)
Dimensiunile camerei:	58 x 41 x 29 mm
Greutate incl. baterie:	47 g

Manualul poate fi descărcat în formă electronică la www.niceboy.eu la secția de asistență. Acest produs îndeplinește toate cerințele de bază ale directivelor UE impuse.

niceboy®

*Importer to EU: RTB media s.r.o., Pretlucka 16,
Prague 10, 100 00, Czech Republic, ID 294 16 876*

FC RoHS CE  

Made in China